



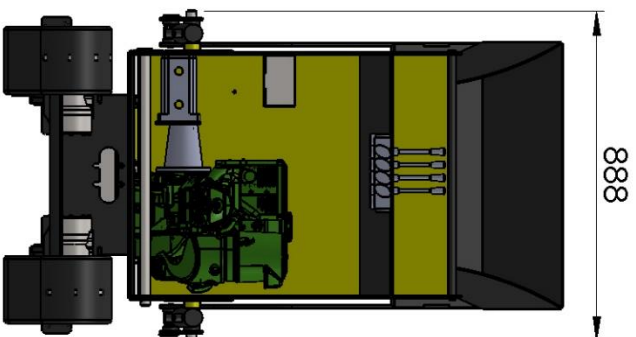
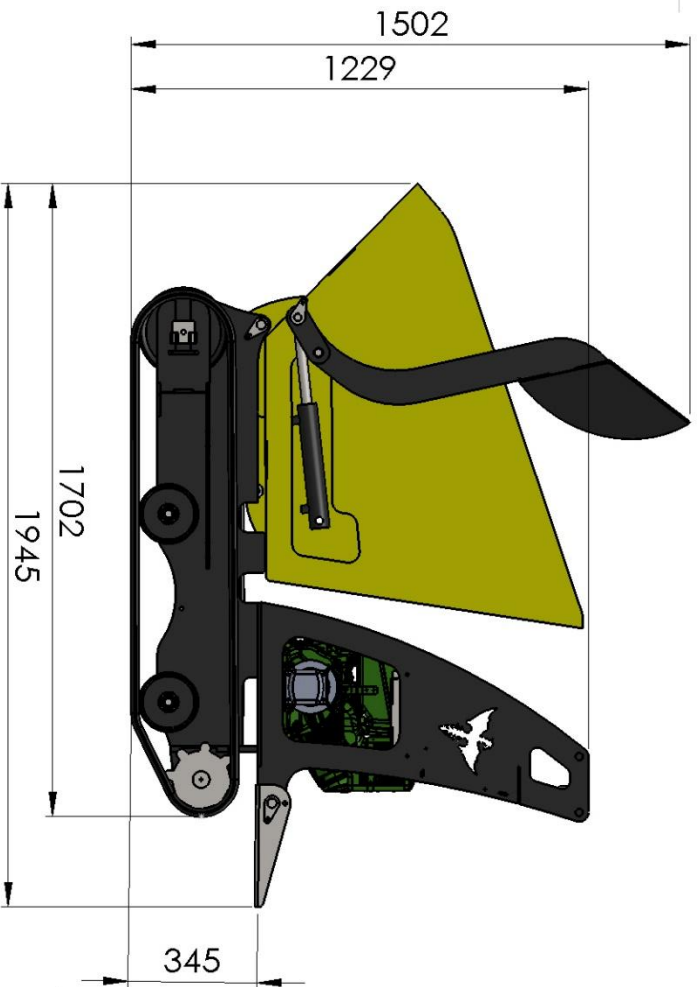
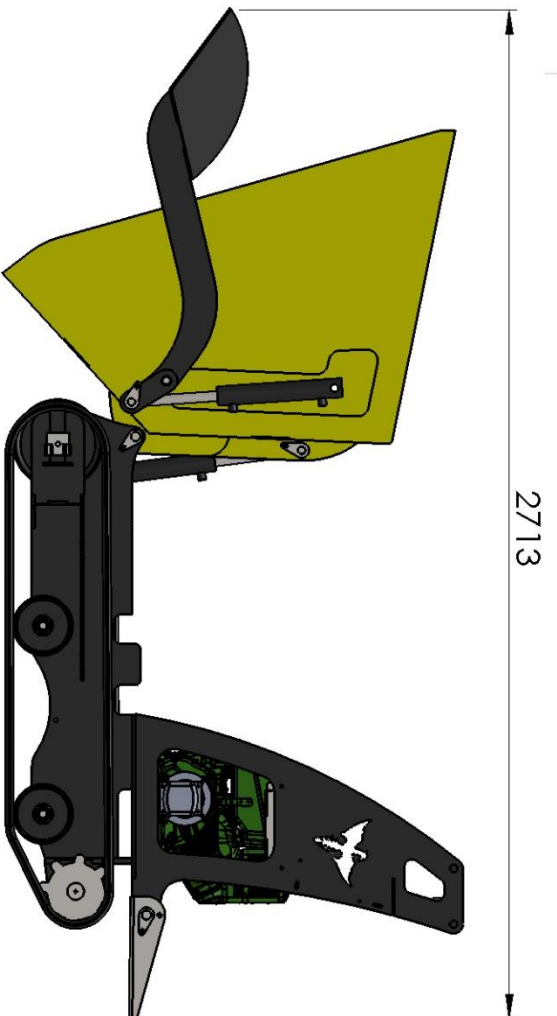
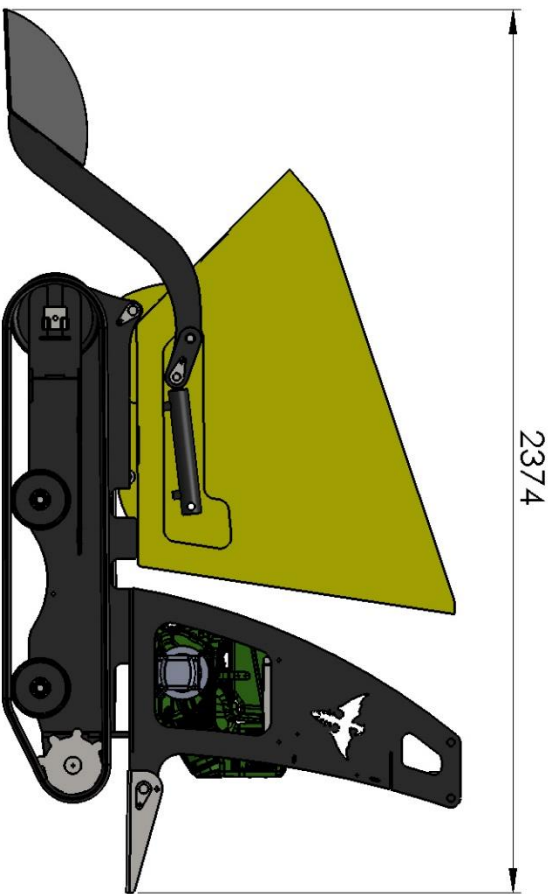
# NOTICE DE MONTAGE

## Partie 1 - Soudure

**Dumper 9.5 cv – Version 1 - 2024**

### **SAS HHO**

74 rue principale  
17500 St Hilaire du bois – France  
Téléphone : (+33) 05.46.04.04.28  
Email : [contact@hho.fr](mailto:contact@hho.fr)



TITRE:

# Dumper cotes

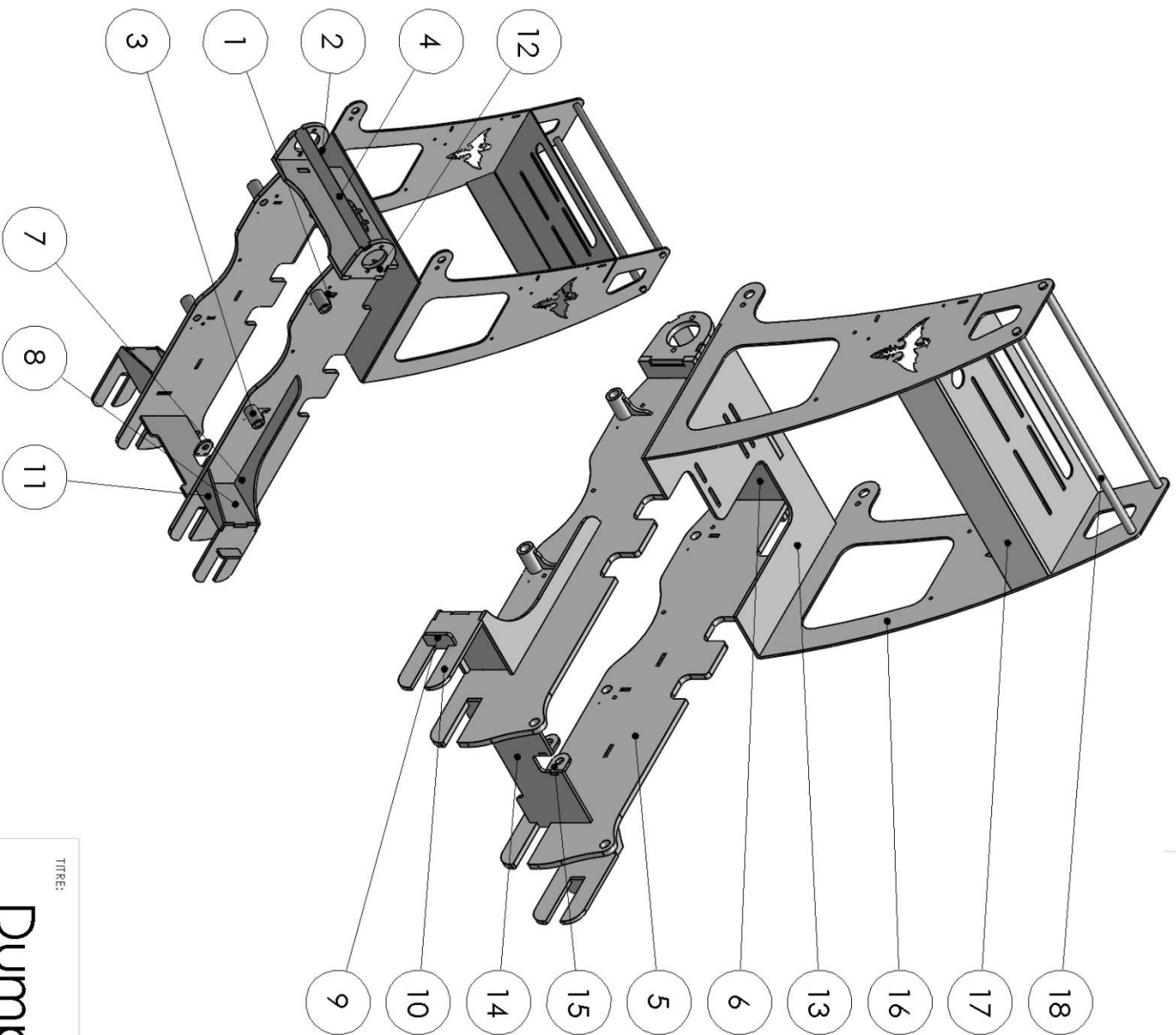
05/01/2024

MASSE:

FEUILLE 1 SUR 1

NE PAS CHANGER L'ECHELLE

A4



NO. ARTICLE	NUMERO DE PIECE	QTE
1	LA-1309-8-A	4
2	LA-1309-8-B	2
3	BA-25,25 lg 65	4
4	LA-1312-6-B	1
5	LA-1408-15-B	2
6	LA-1662-15-A	1
7	LA-1657-8-A	2
8	LA-1659-10-A	2
9	LA-1661-8-A	2
10	LA-1658-10-A	2
11	LA-1660-8-A	2
12	LA-1311-15-C	2
13	LA-1415-8-B	1
14	LA-1409-8-B	1
15	LA-1410-8-B	2
16	LA-1416-4-B	2
17	PL-1417-4-B	1
18	Axe 20 lg 670	2

TITRE:

# Dumper Nom - Chassis Bas

20/12/2023

MASSÉ:

FEUILLE 1 SUR 1

A4

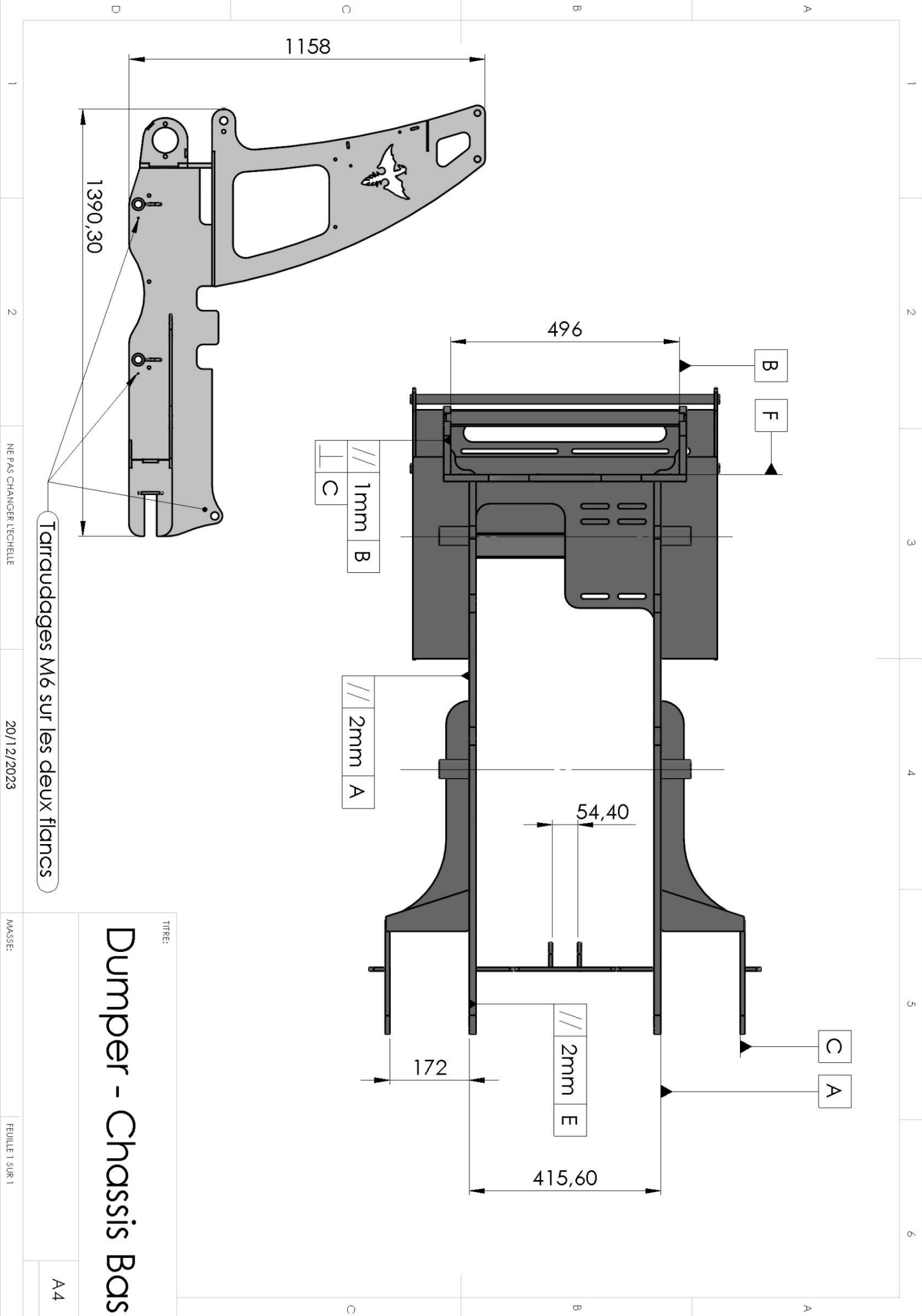
1 2 3 4 5 6

A B C D

1 2 3 4 5 6 7 8 9 10 11 12

13 14 15 16 17 18

NE PAS CHANGER L'ECHELLE



Tarraudages M6 sur les deux flancs

TITRE:  
**Dumper - Chassis Bas**

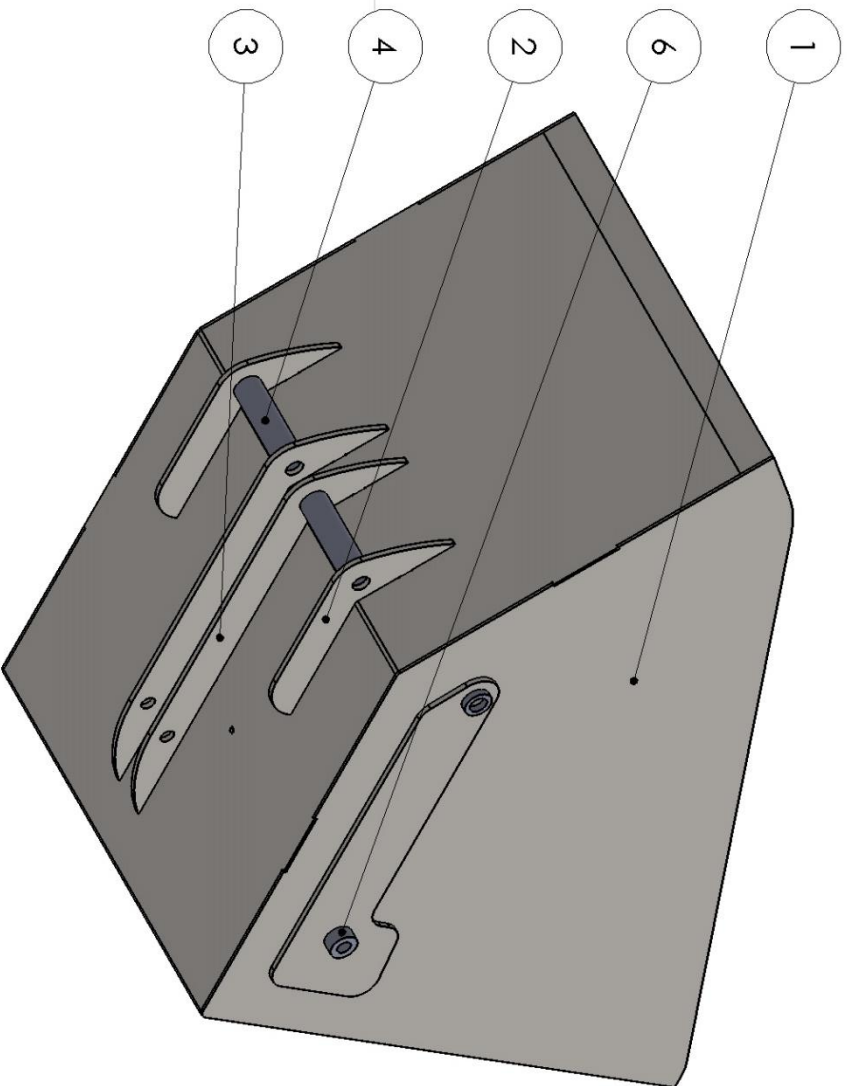
NE PAS CHANGER L'ECHELLE

20/12/2023

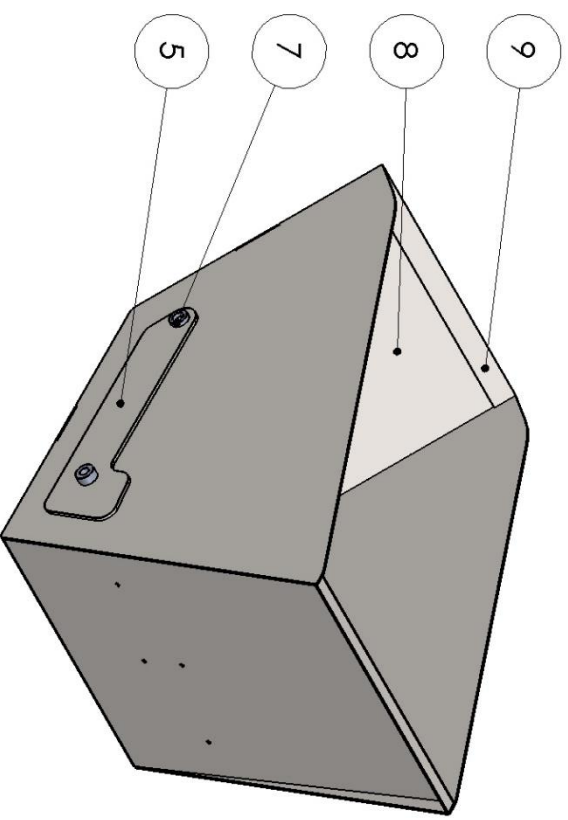
MASSÉ:

FEUILLE 1 SUR 1

A4



NO. ARTICLE	NUMERO DE PIECE	QTE
1	LA-1426-4-C	2
2	LA-1424-8-A	2
3	LA-1425-8-A	2
4	BA-25.25  g  147.5	2
5	LA-1423-8-B	2
6	BA-20.25  g  20	2
7	BA-25.25  g  10	2
8	PL-1427-4-C	1
9	LA-1777-8-A	1



# Dumper Nom - cuve

TITRE:

NE PAS CHANGER L'ECHELLE

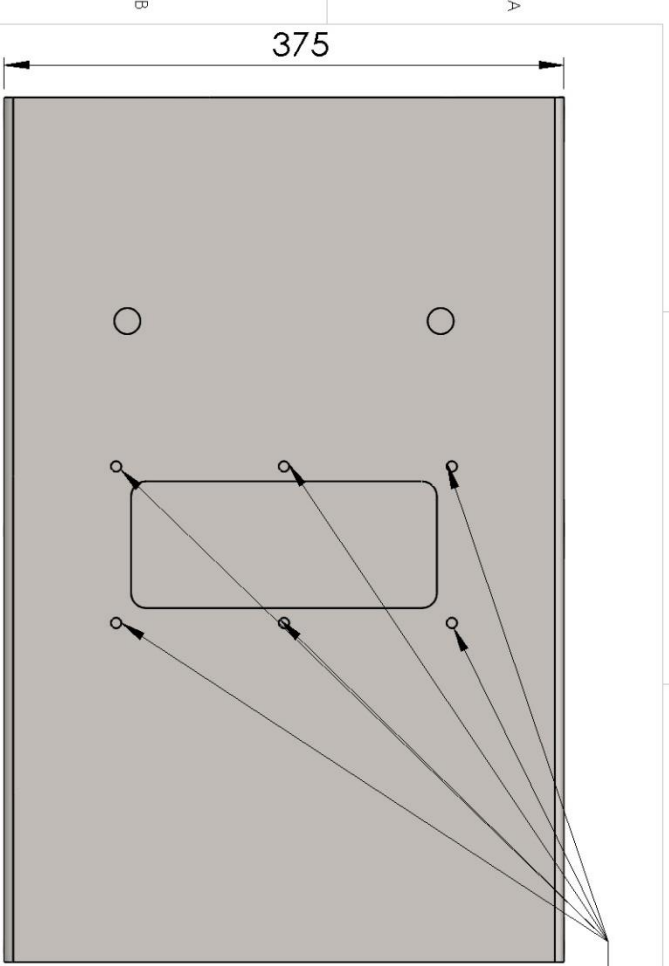
20/12/2023

MASSÉ:

FEUILLE 1 SUR 1

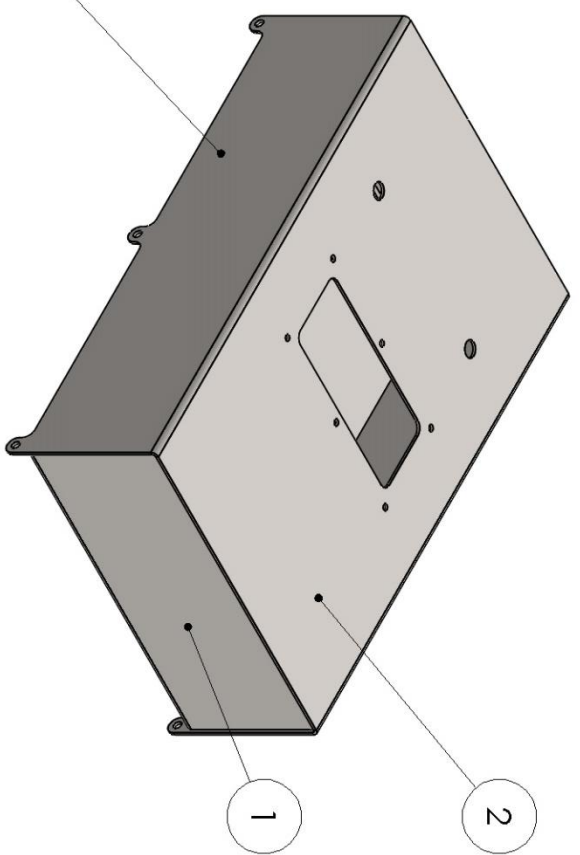
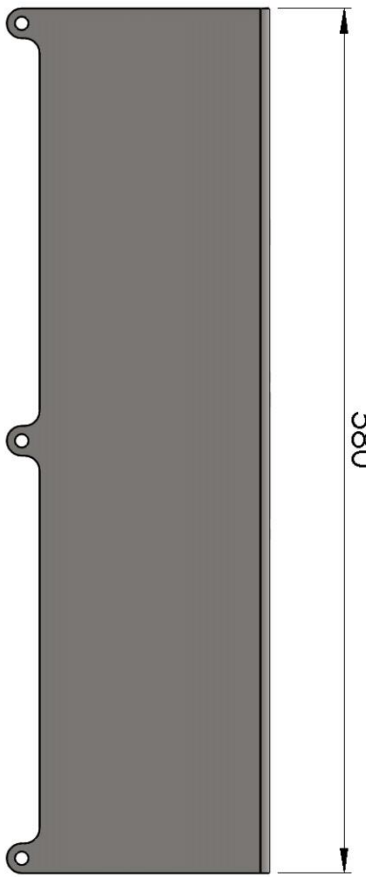
A4

1 2 3 4 5 6



Tarrudages M8

Realiser test de pression (3 Bars)



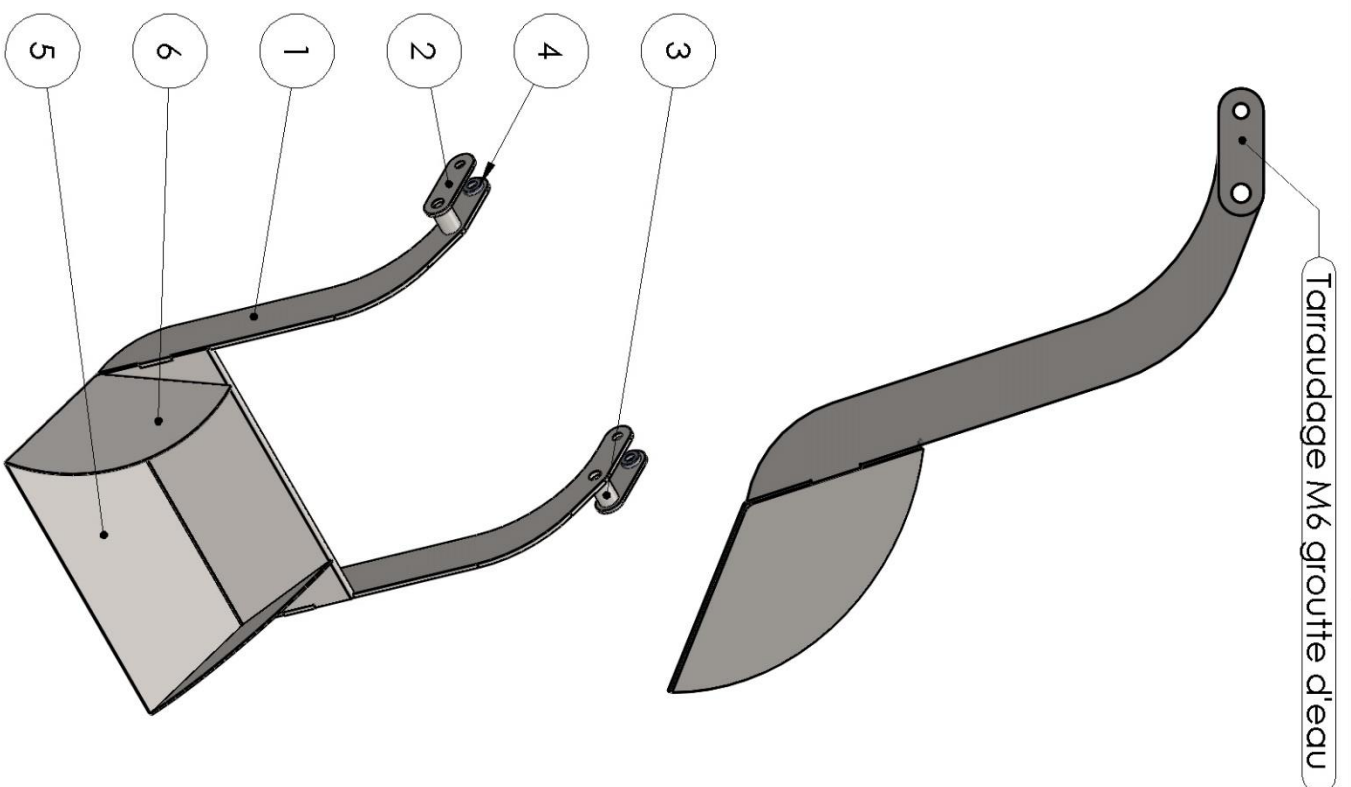
NO. ARTICLE	NUMERO DE PIECE	QTE
1	PL-1414-3-B	1
2	PL-1413-3-B	1

# Dumper - réservoir

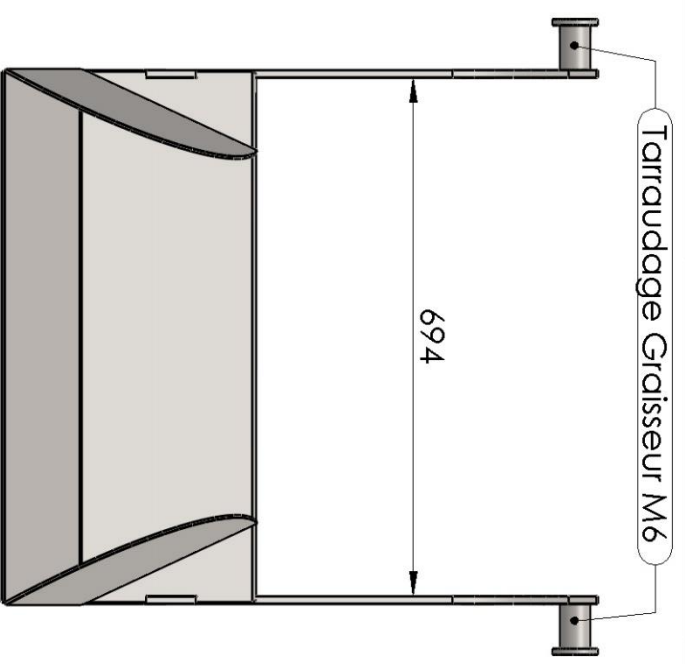
TITRE:

1 2 NE PAS CHANGER L'ECHELLE 20/12/2023 MASSE: FEUILLE 1 SUR 1

A4



Tarroudage M6 groutte d'eau

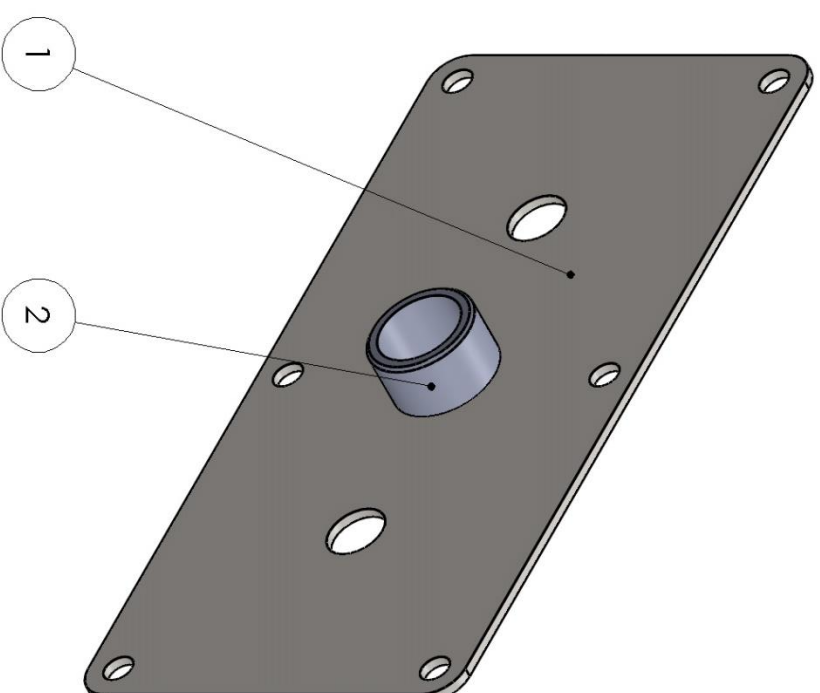
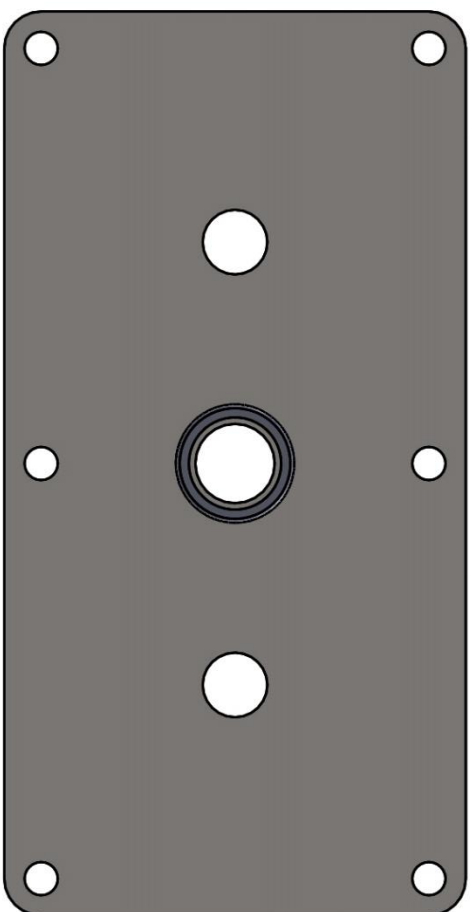


Tarroudage Graisseur M6

NO. ARTICLE	NUMERO DE PIECE	QTE
1	LA-1421-10-B	2
2	LA-1422-8-B	2
3	BA-25.25 lg 60	2
4	BA-20.25 lg 10	4
5	PL-1420-4-B	1
6	LA-1419-4-B	2

TITRE:

# Dumper - chargeur



NO. ARTICLE	NUMERO DE PIECE	QTE
1	LA-1412-4-A	1
2	Bossage M22_-1	1

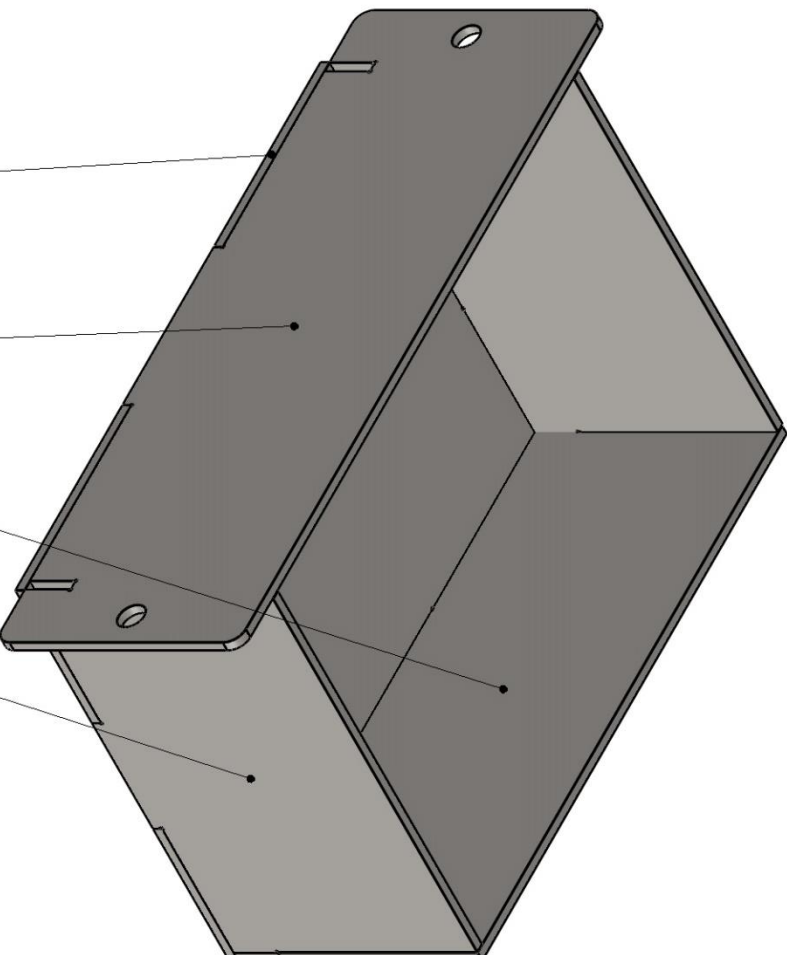
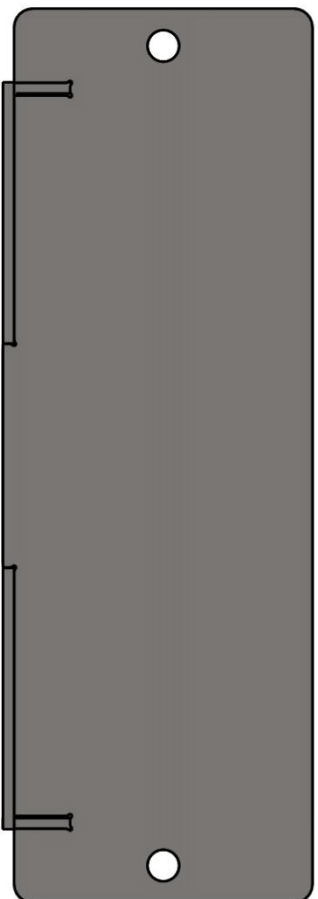
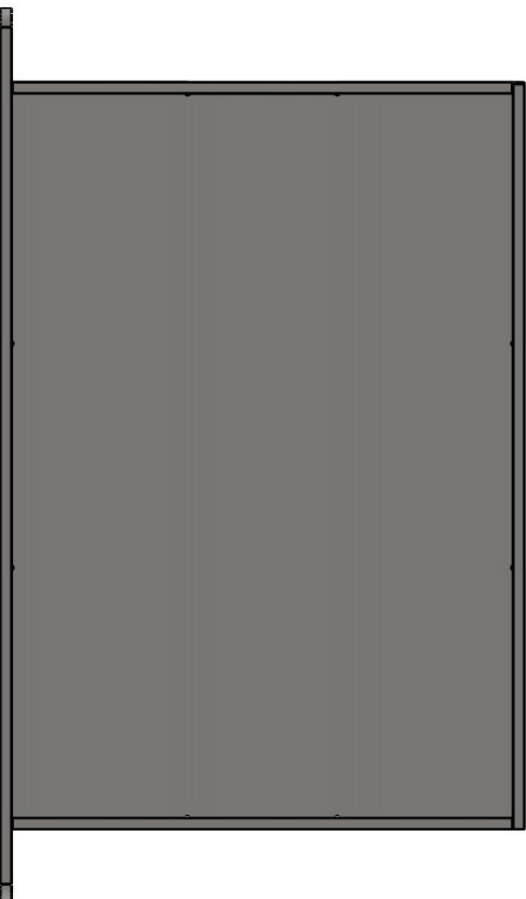


# Plaque réservoir

TITRE:

A4



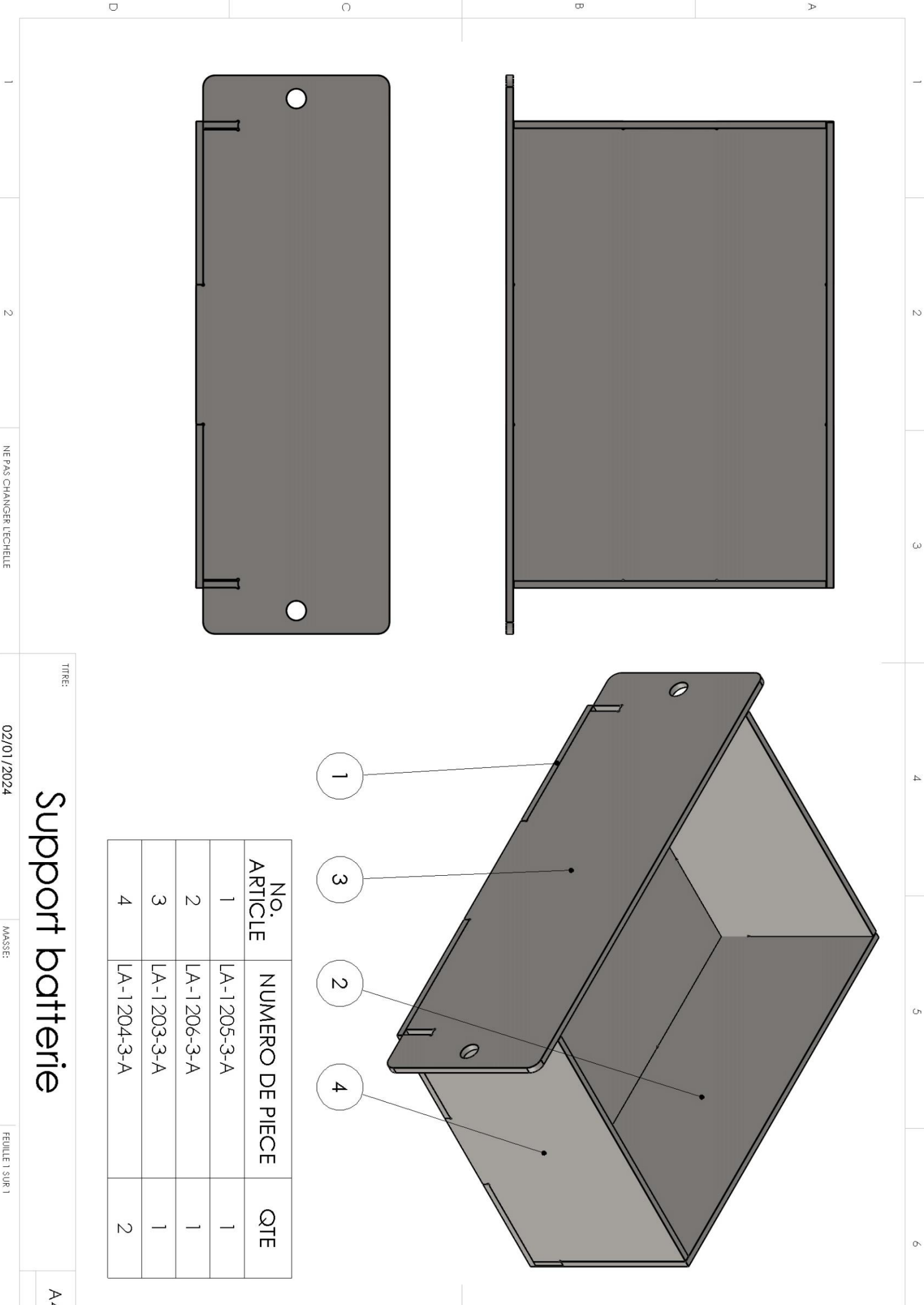


- 1
- 2
- 3
- 4

No. ARTICLE	NUMERO DE PIECE	QTE
1	LA-1205-3-A	1
2	LA-1206-3-A	1
3	LA-1203-3-A	1
4	LA-1204-3-A	2

TITRE:

# Support batterie



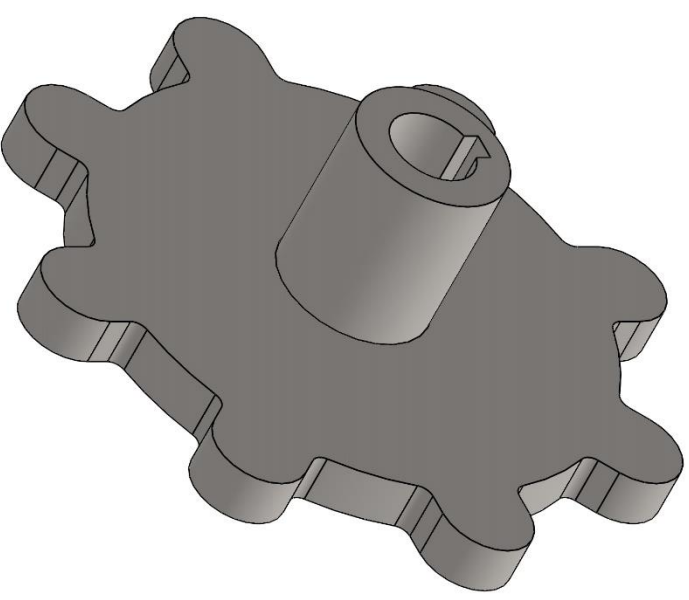
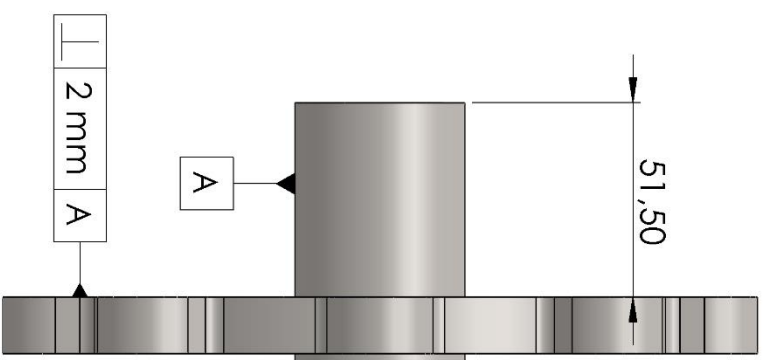
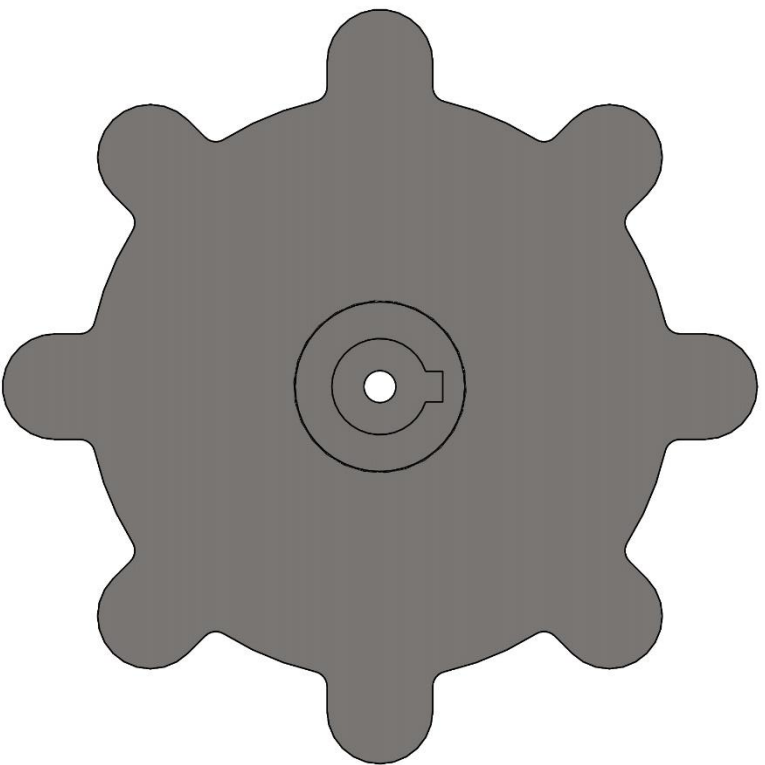
NE PAS CHANGER L'ECHELLE

02/01/2024

MASSE:

FEUILLE 1 SUR 1

A4



NO. ARTICLE	NUMERO DE PIECE	QTE
1	US-1086-B	1
2	LA-1061-15-A	1

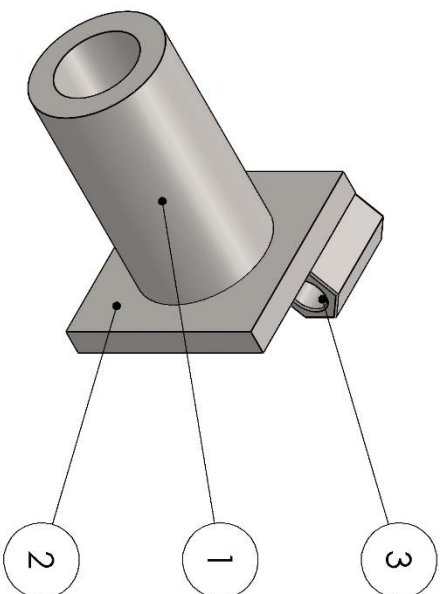
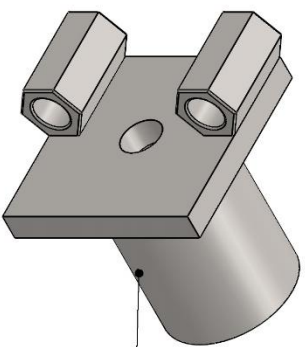
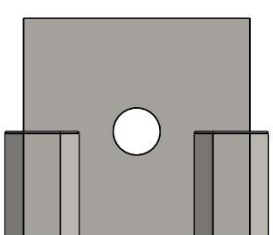
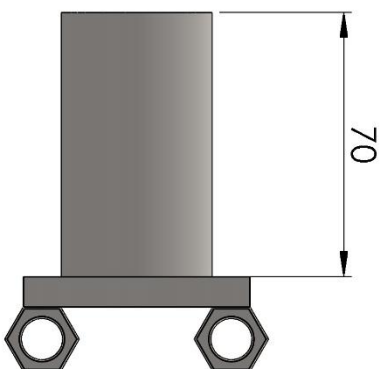
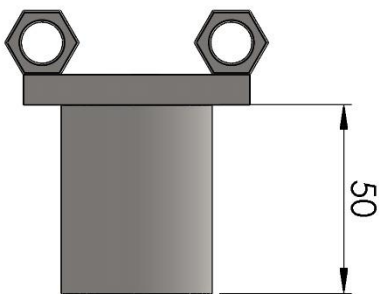
TITRE:

PH400 - Barbotin

17/01/2023 16:00:32

FEUILLE1 SUR 1

A4



NO. ARTICLE	NUMERO DE PIECE	QTE
1	BA-25.25 lg 70	1
2	LA-1254-8-A	2
3	Ecrou M12 long	4
4	BA-25.25 lg 50	1

TITRE:

# Tendeur

17/01/2023 16:16:14

Feuille 1 sur 1

A4