

Notice Utilisateur Phoenix 400

04/12/17



SAS HHO

74 rue principale

17500 St Hilaire du bois

Tel : 05.46.04.04.28

Email : contact@hho.fr

Sommaire

| | |
|---|------|
| • Généralités | p 2 |
| • Déclaration de conformité CE | p 2 |
| • Opérateur et maintenance | p 4 |
| • Engagements, responsabilité et garantie | p 4 |
| • Symboles de sécurité | p 5 |
| • Règles générales d'utilisation | p 6 |
| • Emissions de bruits et vibrations | p 7 |
| • Dangers hydrauliques | p 7 |
| • Descriptifs de la pelle | p 8 |
| • Première mise en service | p 10 |
| • Mise en route | p 10 |
| • Utilisation | p 11 |
| • Contrôle des niveaux | p 19 |
| • Graissage | p 20 |
| • Tableau d'entretien périodique | p 21 |

Généralités

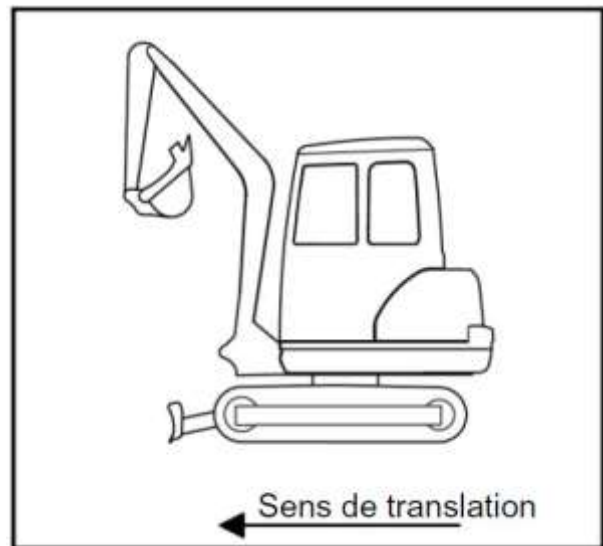
Pour toutes les machines mentionnées dans cette documentation, il faut impérativement respecter les prescriptions de sécurité ainsi que les consignes et règlements relatifs à l'utilisation de pelleteuse.

Pour assumer ses propres responsabilités, l'exploitant (entrepreneur) doit :

- Veiller au respect des dispositions locales, régionales et nationales en vigueur,
- Respecter les dispositions légales (lois, règlements, directives, etc.) indiquées dans cette notice d'utilisation, pour garantir la sécurité du travail,
- S'assurer que cette notice d'utilisation soit mise à la disposition des opérateurs et personnel d'entretien de cette machine et que les informations, remarques, avertissements et consignes de sécurité soient respectés dans tous leur détails.

Les informations, indications et données de cette notice d'utilisation s'appliquent à tous les modèles. Les indications qui ne concernent qu'un modèle particulier ou un équipement optionnel sont mises en évidence.

Les indications « avant » ou « sens de translation » se réfèrent au point de vue de l'opérateur assis sur son siège. L'expression « marche avant » implique que la lame se trouve à l'avant, dans le sens de translation, comme monté sur l'illustration.



Déclaration de conformité CE

Par la déclaration de conformité CE, la société SAS HHO confirme la conformité de la pelleteuse aux directives et normes en vigueur au moment de la livraison. Le marquage CE de conformité est appliquée sur la plaque signalétique ; elle confirme le respect des normes et des autres réglementations applicables.

Toute modification non autorisée par la construction ou toute pièce rapportée ultérieurement peut avoir une influence illicite sur la stabilité de la pelleteuse et par conséquent la déclaration de conformité CE ne sera plus valable.

A la livraison de la pelleteuse montée, la déclaration de conformité CE est jointe à la facture d'achat. Cette déclaration de conformité CE doit être précieusement conservée et présentée, sur demande, aux autorités compétentes.

ORIGINAL



DECLARATION CE DE CONFORMITE DES MACHINES

Nous déclarons sous notre responsabilité :

Fabricant :

SAS HHO
74 rue principale
17500 St Hilaire du bois
SIRET : 801 203 142 000 14

Que le produit désigné ci-après en raison de sa conception et de son type ainsi que du modèle mis en circulation par nos soins répond aux exigences fondamentales en matière de sécurité et de santé définies par la directive CE concernée.

Nous déclinons toutes responsabilités en cas de montage non conforme aux notices de montage fournies avec les machines dans les versions : soudé ou soudé/ peinte.

Cette déclaration est invalidée par toute modification non approuvée par nos services.

Produit :

N° de série :

Année de construction :

Masse en ordre de marche :

Directives CE Applicables : **Directive Machines CE (2006/42/CE)**

Conforme aux norme NF EN 474-5 +A3, NF EN 474-1 +A4

Les documents techniques de montage et d'utilisation ont été réalisé par le service habilité pour la documentation de la SAS HHO

Date et signature du fabricant : _____

Qualité du signataire : _____

Opérateur et maintenance

Pour l'utilisation, l'entretien, la remise en état et les contrôles de sécurité technique de la pelleuse, le propriétaire doit clairement définir les compétences de la personne utilisant le matériel.

Seules les personnes capables de mener la pelleuse sous leur propre responsabilité, et ayant reçu les instructions requises pour le maniement de cette machine sont autorisés à la conduire.

Les pièces de rechange d'origine peuvent être commandées directement à la SAS HHO plus ou par le biais de ses partenaires. Il est alors nécessaire de préciser la dénomination du modèle, la date de mise en circulation ainsi qu'une photo de la pièce si besoin.

Engagements, responsabilité et garantie

La connaissance des consignes et prescriptions de sécurité sont la condition fondamentale pour le bon fonctionnement de la pelleuse et son utilisation en toute sécurité.

Les dispositions de cette notice d'utilisation et, en particulier les consignes de sécurité, doivent être respectées par toutes les personnes qui interviennent sur la pelleuse ou travaillant avec cette machine, en plus des règles et prescriptions de prévention des accidents en vigueur au lieu d'utilisation actuel doivent être pleinement respectées.

Dangers pendant l'utilisation de la pelleuse

Les pelleuses sont contruites suivant les connaissances techniques actuelles et conformément aux consignes de sécurité reconnues. Cependant, l'utilisation d'une pelleuse peut présenter des dangers pour la santé ou même la vie de l'opérateur ou de tiers et des risques d'endommagement de la machine elle-même ou d'autres biens et matériels. L'utilisation de la pelleuse est autorisée uniquement pour les travaux auxquels elle est destinée et si elle se trouve dans un état impeccable du point de vue de la sécurité.

Réparer immédiatement les défauts qui pourraient affecter la sécurité.

Garantie et responsabilité

L'étendue, la durée et la forme de la garantie sont stipulées dans les conditions générales de vente et de livraison du fabricant. En ce qui concerne les droits à la garantie qui pourraient découler d'une documentation incorrecte, c'est la notice d'utilisation en vigueur à la date de livraisons qui fait foi.

Au-delà des conditions de vente et de livraisons les clauses suivantes sont applicables : un droit à la garantie est exclu pour les dommages causés à des personnes et les dégâts matériels, provoqués par l'une pour plusieurs des causes suivantes :




- Utilisation de la pelleuse non conforme aux prescriptions et à l'utilisation prévue,
- Mise en marche, conduite et maintenance incorrecte de la pelleuse,
- Utilisation de la pelleuse avec des dispositifs de sécurité défectueux ou avec des dispositifs de sécurité et de protection pas correctement montés ou hors service,
- Méconnaissance ou non-respect des instructions de la présente notice d'utilisation,
- Utilisation par un personnel pas suffisamment qualifié,
- Exécution incorrecte des réparations,
- Modification de la construction de la pelleuse effectuée sans autorisation,
- Surveillance insuffisante des pièces de la machine soumise à l'usure,
- Dommages causés par des corps étrangers ou par force majeure,

Pour assumer ses propres responsabilités, le propriétaire doit

- Veiller à ce que les consignes de sécurité soient respectées,
- Prendre les mesures qui s'imposent pour exclure une mise en marche ou une utilisation de la machine sans autorisation
- Garantir une utilisation conforme à la destination et un travail conforme aux conditions d'utilisation contractuelle de la pelleteuse.

Symboles de sécurité

| | |
|---|--|
|  | Danger général |
|  | Charge suspendue |
|  | Risque de basculement |
|  | Haute température |
|  | Risque de glissade |
|  | Danger d'écrasement, risque de blessures des mains |
|  | Risque d'écrasement |
|  | Protection obligatoire de la vue |
|  | Protection obligatoire de l'ouïe |
|  | Protection obligatoire de la tête |

| | |
|---|----------------------------------|
|  | Protection obligatoire des mains |
|  | Protection obligatoire des pieds |
|  | Protection obligatoire du corps |

Règles générales d'utilisation

Les pelleteuses traitées dans la présente notice d'utilisation sont destinées à l'excavation, à la fouille et aux opérations de chargement, de transport et de déchargement de terre, de roches et d'autres matériaux ainsi que pour le terrassement. Dans la mesure du possible, le chargement, le transport et le déversement du contenu du godet devraient être effectués sans la translation de la pelleteuse. La capacité de levage maximale autorisée pour le godet ne doit jamais être dépassée.

L'utilisation conforme à la destination implique aussi :

- Le respect de toutes les indications de cette notice d'utilisation,
- L'exécution de tous les travaux de maintenance indiqués et ce, aux intervalles fixés,
- Le respect des échéances des contrôles obligatoires pour la prévention des accidents.

Utilisation Interdite

Toute utilisation non conforme des pelleteuses spécifiées dans la présente notice d'utilisation, c'est-à-dire toute divergence par rapport aux dispositions de la section suivante de la notice d'utilisation est considérée comme une utilisation interdite. Il en est de même dans le cas ou du non respect des normes et des directives énoncées dans la présente notice d'utilisation.

L'utilisation non conforme peut entraîner des risques. Exemples d'une telle utilisation non conforme ou abusive :

- L'utilisation de la pelleteuse pour lever des charges sans avoir monté l'équipement de levage adéquat,
- L'utilisation de la pelleteuse dans un environnement contaminé
- L'utilisation de la pelleteuse dans des locaux fermés sans ventilation suffisante,
- L'utilisation de la pelleteuse dans des températures ambiantes extrêmes (chaud ou froid),
- L'utilisation de la pelleteuse pour travailler sous terre,
- L'utilisation de la pelleteuse pour le transport de personnes dans le godet,
- L'utilisation de la pelleteuse pour démolir des murs à l'aide du godet.

Emissions de bruits et vibrations

Les valeurs indiquées dans la présente notice d'utilisation ont été enregistrées au cours d'un cycle de test réalisé sur une machine identique. Elles sont valables pour une machine dotée de l'équipement de série. Les valeurs enregistrées sont indiquées dans les caractéristiques techniques.

Emission de bruit

Les émissions de bruits ont été constatées d'après le procédé défini par la norme ISO4871 pour la détermination du niveau de pression acoustique garanti, sur la base de la directive 200/14/CE, annexe VI.

Les valeurs indiquées pour les émissions de bruits ne sont toutefois pas applicables pour la détermination des émissions de bruit qui se produisent aux postes de travail.



*Des bruits dont le niveau sonore dépasse 85 dB (A) peuvent causer des lésions de l'ouïe.
A partir d'un niveau sonore de 80 dB(A), l'utilisation d'une protection auriculaire est recommandée.
A partir d'un niveau sonore de 85 dB(A), l'opérateur doit impérativement porter une protection auriculaire.*

Vibrations

Les vibrations de la machine ont été constatées sur une machine identique.

L'exposition de l'opérateur aux vibrations durant une période prolongée doit être évaluée par l'exploitant sur les lieux de travail, conformément à la directive 2002/44/CE, de telle sorte que les facteurs individuels soient pris en compte.

Danger hydraulique

En cas de projection d'huile dans le yeux, les rincer immédiatement à l'eau pure, puis consulter immédiatement un médecin.

La peau et les vêtements ne doivent pas entrer en contact avec l'huile hydraulique. Les parties de la peau entrées en contact avec l'huile hydraulique doivent être – si possible, immédiatement – lavées soigneusement et plusieurs fois avec de l'eau et du savon, sinon l'huile pourrait irriter la peau et causer une dermatose.

En cas de projection ou de renversement d'huile hydraulique sur les vêtements, se changer immédiatement.

Si une personne a inhalé des vapeurs (brouillard) d'huile hydraulique, il faut immédiatement l'emmener chez le médecin.

En cas de fuite de l'installation hydraulique, ne pas mettre la pelleteuse en marche ou l'arrêter immédiatement.

Ne pas rechercher les fuites d'huile à main nue, mais toujours se servir d'un morceau de bois ou de carton. Pour la recherche de fuite, porter des vêtements de protection (lunettes et gants).

Caractéristiques techniques

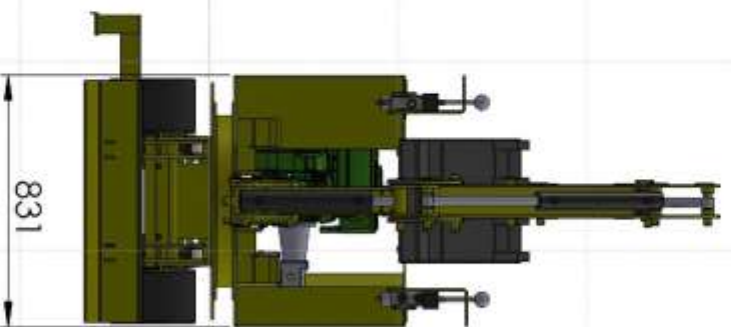
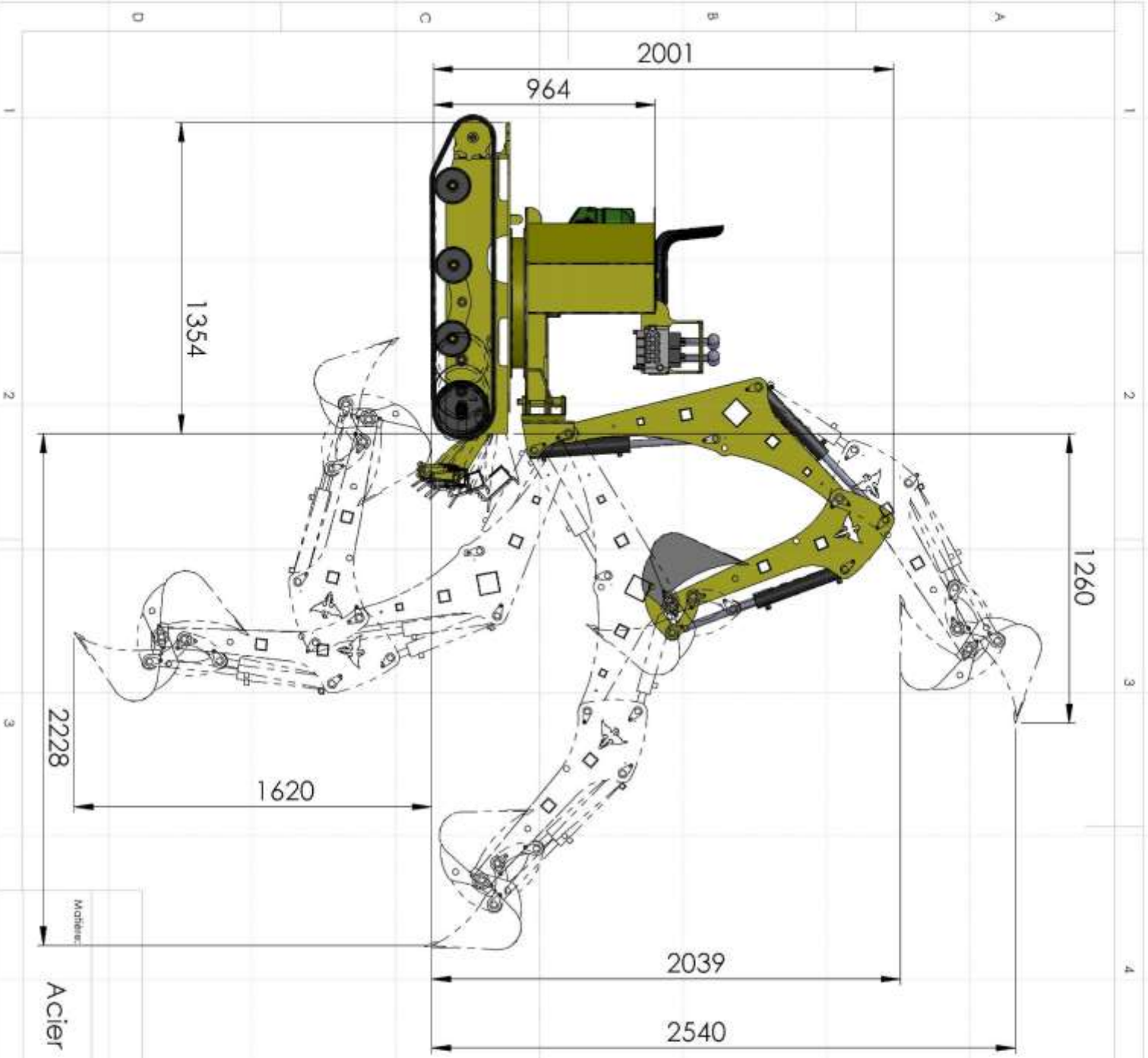
| | |
|-------------------------------------|-----------------------------|
| Fabricant : | SAS HHO - France |
| Type : | Mini Pelle |
| Modèle : | Phoenix 400 |
| Version : | 2016 |
| Origine : | UE - France |
| Masse à vide : | 680 kg |
| Hauteur totale : | 2 mètres |
| Largeur : | 840 mm |
| Longueur châssis : | 2738 mm |
| Angle de rotation : | 110° / 200° gauche ou droit |
| Hauteur max : | 2.6 mètres |
| Hauteur max sous godet fermé : | 2 mètres |
| Profondeur max de creusé : | 1.6 mètres |
| Puissance à l'arrachement : | 1.5t |
| Moteur de traction : | Orbital |
| Capacité de réservoir hydraulique : | 37 L |
| Chenilles d'origine : | 180x72x43 |

Moteur et pompe de série :

| Moteur 6.5 cv – Démarrage à lanceur (démarreur électrique en option) | |
|--|---------------------------------------|
| Carburant : | Essence |
| Moteur : | 6.5 CV |
| Type : | Mono – cylindre, 4 temps |
| Refroidissement : | Air |
| Puissance : | 5.5 KW |
| Cylindrée : | 196 cc |
| Consommation (à 100% de charge) : | 1.9L/h |
| Capacité du réservoir carburant : | 3.7 L |
| Système hydraulique | |
| Pompe hydraulique : | Pompe double à engrenage 2.5 + 2.5 cc |
| Pression de service : | 145 bars |
| Débit : | 2 x 5.5 l/min |

Moteur et pompe en option :

| Moteur 9.5 cv Essence démarrage à lanceur et électrique | |
|---|---------------------------------------|
| Carburant : | Essence |
| Moteur : | 9.5 CV |
| Type : | Mono – cylindre, 4 temps |
| Refroidissement : | Air |
| Puissance : | 7.1 KW |
| Cylindrée : | 277 cc |
| Consommation (à 100% de charge) : | 2.4L/h |
| Capacité du réservoir carburant : | 7.4 L |
| Système hydraulique | |
| Pompe hydraulique : | Pompe double à engrenage 3.2 + 3.2 cc |
| Pression de service : | 145 bars |
| Débit : | 2 x 6.4 l/min |



Poids en ordre de marche 640 kgs

Date de dernière mise à jour:
jeudi 10 novembre 2016 11:24:20

N° DE PLAN

Phoenix 400

A4

Premiere mise en service

Avant la premiere mise en service, soumettre la pelleuse à un contrôle visuel pour constater si elle a subi des dommages extérieurs au cours du transport. Vérifier aussi l'intégralité des équipements fournis avec la machine.

- Contrôler la tension des chenilles
- Contrôler les niveaux des liquides (huile et carburant)

Voir le chapitre entretien pour effectuer les contrôles correctement.

Rodage de la pelleuse

Pendant les premières 50 heures de service il est indispensable d'observer les précautions suivantes :

- Faire chauffer la pelleuse à un régime moteur moyen et avec de faibles sollicitations; ne pas faire chauffer au ralenti
- Ne pas soumettre inutilement la pelleuse à de fortes sollicitations.

Instruction de maintenance particulière

- Vidanger l'huile moteur après les 5 premières heures de service,
- Effectuer un contrôle de l'huile hydraulique pour vérifier qu'il n'y ait pas d'impureté apparente.

Mise en route (moteur 6.5)



2

1



3

4

5

Pour la mise en route de la machine :

- Placer le commutateur (1) sur ON
- Vérifier que l'arrivée d'essence (4) soit ouvert
- Mettre le starter (3) en position ouverte

Une fois les conditions réunies, tirer sur le lanceur (2) pour démarrer le moteur, attendre 10 secondes puis retirer le starter.

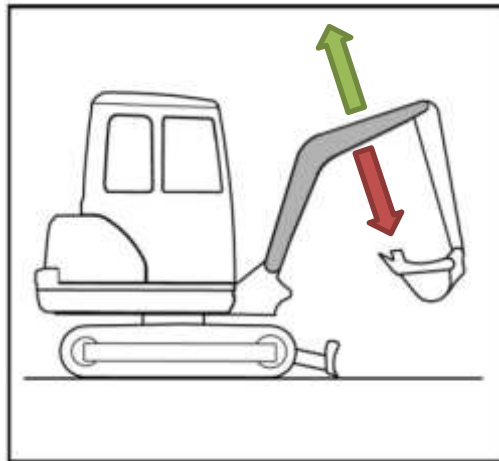
Pour éteindre le moteur, placer le commutateur (1) sur la position OFF.

Utilisation

Commande de la flèche

Pour faire monter la flèche, tirer la manette de droite (3) vers l'arrière ↓

Pour faire descendre la flèche, pousser la manette de droite (3) vers l'avant ↑

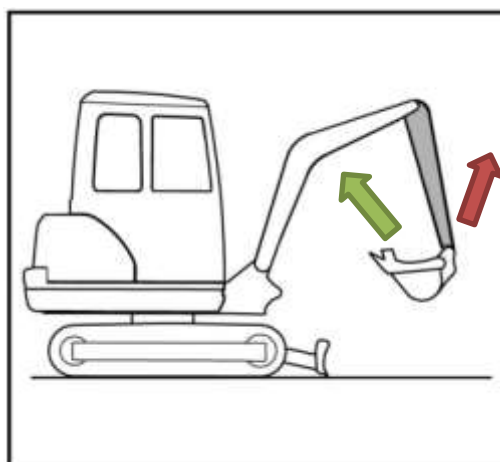


Lors de la descente, surveiller les mouvements afin que la flèche ou les dents du godet ne butent pas contre la lame.

Commande du balancier


Pour l'extension du balancier, pousser la manette gauche (2) vers l'avant ↑

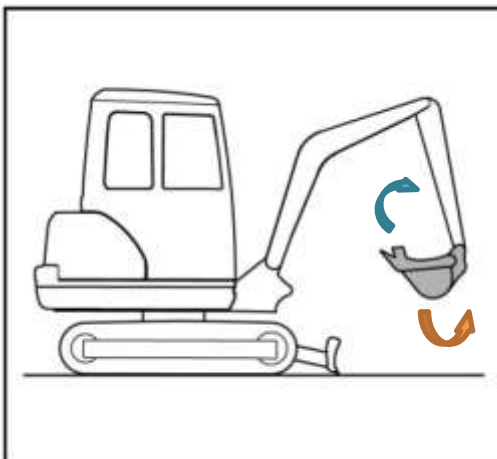
Pour la rétraction du balancier, tirer la manette gauche (2) vers l'arrière ↓



Commande du godet

Pour la fermeture du godet (excavation), pousser la manette droite (3) vers la gauche 

Pour l'ouverture du godet (déversement), pousser la manette droite (3) vers la droite 




Lors de la fermeture du godet, veiller à ce que les dents du godet ne butent pas contre la lame.


Rotation du bras

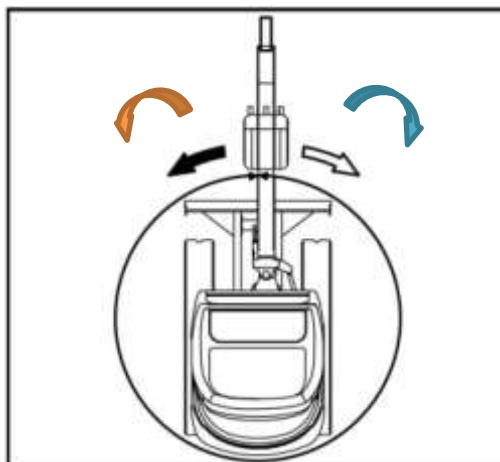


A la rotation, faire très attention pour éviter que les équipements de travail de la pelleuse butent contre des obstacles éventuels.

Pendant la rotation, personne ne doit se trouver dans le champ de rotation.

Pour la rotation vers la gauche, pousser la manette gauche (2) vers la gauche 

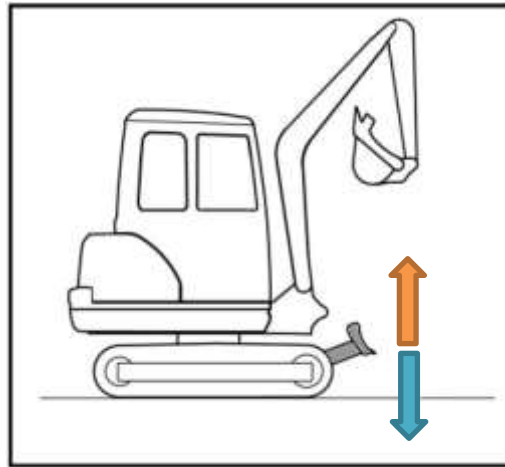
Pour la rotation vers la droite, pousser la manette gauche (2) vers la droite 





Commande de la lame



Attention lors de la descente de la lame qu'aucune personne n'ait le pied dans le champ d'action.



Pour la descente de la lame, pousser la manette (3) vers la droite 

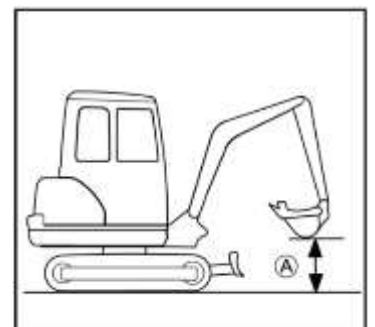
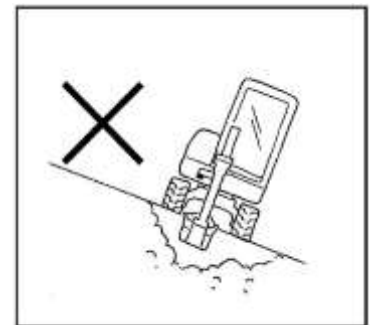
Pour la montée de la lame, tirer la manette (3) vers la gauche 

Translation (avancement)



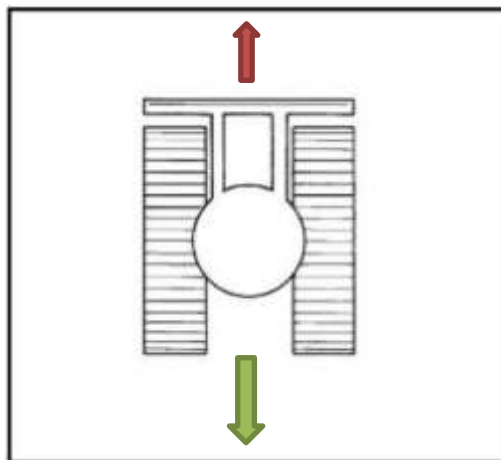
Lors de la conduite avec la pelleuse, respecter impérativement les consignes de sécurité suivantes.

- Lors de travaux à flanc de coteau, tenir compte de l'inclinaison de la pelleuse (voir illustration).
- Inclinaison latérale maxi -> 27% ou 15°
- Inclinaison longitudinale maxi -> 18% ou 10°
- Lors de la translation (avance) maintenir le godet le plus bas possible.
- Contrôler la portance du sol, constaté s'il y a des trous ou d'autres obstacles.
- En s'approchant d'un talus ou du bord d'un fossé, avancé très prudemment, compte tenu du risque d'éboulement.
- Dans une descente, progresser lentement pour éviter une accélération incontrôlée.
- Lors de la translation, le godet devrait se situer à environs 200 – 400 mm du sol (distance « A », sur illustration)
- Monter la lame jusqu'à la position la plus haute possible



Pousser les deux leviers (B) + (C) uniformément vers l'avant, la pelleuse se déplace tout droit en marche avant. ↑
Lorsqu'on relâche les leviers de translation, la pelleuse s'arrête immédiatement.

Lorsqu'on tire les deux leviers de translation vers l'arrière, la pelleuse se déplace tout droit en marche arrière. ↓



Translation en virage



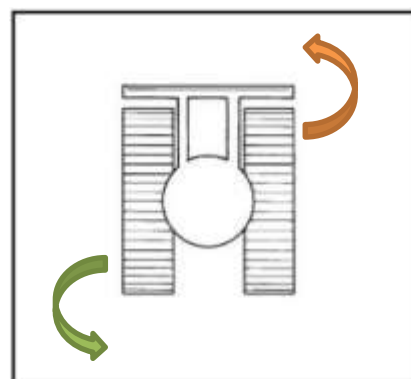
Les indications suivantes se réfèrent à un virage pris en marche avant avec la lame à l'avant. Si la lame est à l'arrière, les mouvements de commande sont à effectuer dans le sens opposé.

Dans les virages, veiller à ce que personne ne se trouve sur l'aire de pivotement de la pelleuse.

La rotation à gauche

Laisser le levier de translation droit dans la position neutre et pousser le levier de translation gauche vers l'arrière. ↓

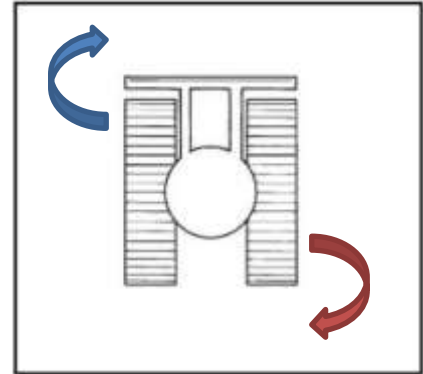
La rotation à gauche est également possible si on actionne le levier de droit vers l'avant en laissant le gauche au neutre. ↑



La rotation à droite

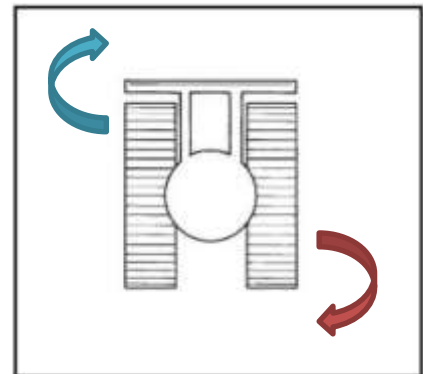
Laisser le levier de translation gauche dans la position neutre et pousser le levier de translation droit vers l'arrière. ↓

La rotation à droite est également possible si on actionne le levier de gauche vers l'avant en laissant le droit au neutre. ↑



Le demi-tour sur place

Actionner les deux leviers en même temps dans le sens opposé. Les chenilles tournent en sens opposé et pivote autour de son axe vertical dans un sens ou dans l'autre.

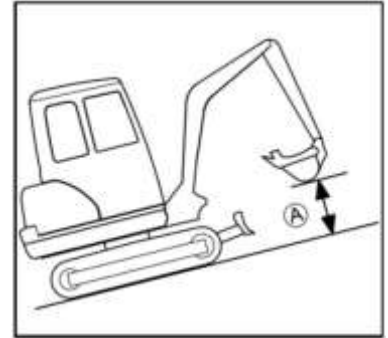


Translation sur pente

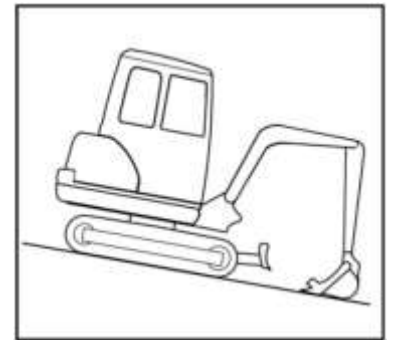


La translation sur un terrain en pente exige la plus grande prudence.

Dans une montée, lever le godet à environs 200 – 400 mm du sol (distance « A » sur l'illustration)

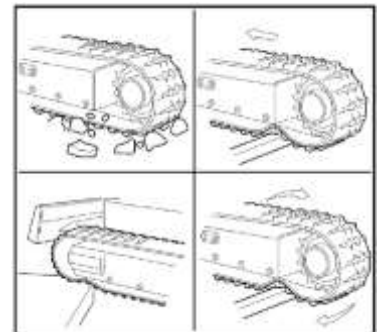


Dans une descente, si la nature du terrain le permet, laisser le godet glisser sur le sol.



Information sur les chenilles caoutchouc

- La translation ou un demi-tour sur des objets aux arêtes vives ou sur des marches d'escalier cause une sollicitation extrême des chenilles qui peut faire casser la chenille ou produire des entailles dans la surface de roulement en caoutchouc ou dans l'armature métallique.
- Veiller à ce qu'aucun corps étranger ne reste pris dans la chenille caoutchouc. Les corps étrangers soumettent la chenille à des sollicitations extrêmes et entraînent sa fissuration.
- Eviter tout contact des chenilles en caoutchouc avec de l'huile.
- Si du carburant ou de l'huile a été renversé sur la chenille en caoutchouc, il faut impérativement la nettoyer.
- Eviter les virages serrés sur des revêtements de route à coefficient de friction élevé, par exemple sur les chaussées en béton.
- Ne pas travailler avec cette machine sur une place, en contact avec de l'eau salée. (Le sel entraîne la corrosion de l'armature métallique.)



Travaux d'excavation



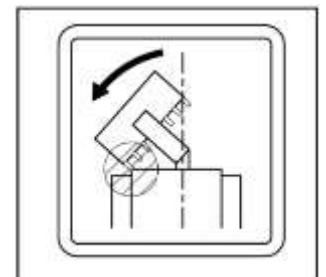
En travaillant avec la pelleuse, il faut impérativement observer les consignes de sécurité suivantes.

- Il est interdit d'essayer de briser du béton ou des roches avec le godet, en se servant du système de déport de la flèche.
- Lors des travaux de fouille, ne pas laisser le godet descendre en chute libre.
- Ne pas faire buter les vérins en fin de course. Toujours laisser une marge de sécurité.
- Ne pas déplacer la pelleuse ou creuser la terre avec des dents du godet fichées dans le sol.
- Pour l'excavation de la terre, ne pas trop enfoncer le godet dans le sol. Il vaut mieux racler la terre en menant le godet presque à plat en gardant une assez grande distance par rapport au châssis de la machine. Cette méthode de travail réduit les sollicitations du godet.
- Lors de travaux dans l'eau, la pelleuse peut-être, au maximum, immerger jusqu'au bord inférieur de la tourelle.
- Après les opérations dans l'eau, toujours re-graisser les axes du godet et du balancier en actionnant la pompe à graisse jusqu'à ce que la vieille graisse ressorte par les paliers.
- Il est interdit d'utiliser la pelleuse comme engin de levage.
- Après chaque cycle de cavage, on peut évacuer les matériaux qui adhèrent au godet en actionnant le vérin du godet jusqu'en fin de course d'ouverture. Si cela ne suffit pas, étendre le balancier jusqu'en fin de course puis fermer/ouvrir le godet.
- Lors de travaux d'excavation, toujours abaisser la lame jusqu'au sol.

Remarque concernant l'utilisation de godets plus large et plus profonds



En cas d'utilisation d'un godet plus large ou plus profond, lors des manœuvres de déport, de rétraction des équipements avant ou de fermeture du godet, veiller à ce que le godet ne heurte pas la machine ou l'utilisateur.



Contrôle des niveaux

Huile moteur



Le niveau d'huile moteur se contrôle de chaque côté du moteur thermique en dévissant et en contrôlant la graduation sur la tirette.

Huile hydraulique

Pour le contrôle de l'huile hydraulique, vérifier que la jauge du bouchon soit à moitié.



Si besoin rajouter de l'huile en remplissant par le bouchon ou en dévissant la plaque.

Points de graissage

Toutes les portées d'axes possèdent un point de graissage. Le graissage est à faire au minimum 1 fois par semaine lors d'une utilisation régulière.



Tableau d'entretien périodique

Pour l'entretien du moteur Kohler 9.5 cv, merci de vous reporter au manuelle du moteur en question

Tableau d'entretien du moteur thermique essence 6.5cv :

| Entretien régulier A faire tous les mois ou au nombre d'heures indiquées depuis la première utilisation de la machine | | Chaque usage | Premier mois ou 50 heures | Tous les 3 mois ou 100 heures | Tous les 6 mois ou 200 heures | Tous les ans ou 300 heures |
|--|--------------------|---------------------------------------|------------------------------|-------------------------------------|-------------------------------------|----------------------------------|
| Opération | | | | | | |
| Huile moteur | Vérifier le niveau | X | | | | |
| | Changer | | X | X | | |
| Filtre à air | Vérifier | X | | | | |
| | Nettoyer | | | X (1) | | |
| | Remplacer | | | | | X (2) |
| Coupelle de décantation | Nettoyer | | | X | | |
| Bougie | Vérifier/nettoyer | | | X | | |
| | Changer | | | | | X |
| Antiparasite | Nettoyer | | | X | | |
| Ralenti | Vérifier / régler | | | | | X (3) |
| Jeu de soupape | Vérifier / régler | | | | | X (3) |
| Réservoir et filtre | Nettoyer | | | | | X (3) |
| Chambre de combustion | Nettoyer | Après environs 300 heures | | | | |
| Conduit de carburant | Vérifier | Après 2 ans (remplacer si nécessaire) | | | | |

(1) Entretien plus fréquemment lorsqu'il est utilisé dans des endroits poussiéreux

(2) Remplacer uniquement la partie en mousse

(3) Ces articles doivent être desservis par le concessionnaire-réparateur, sauf si vous avez les outils adéquats

Tableau d'entretien de la machine :

| Entretien régulier A faire tous les mois ou au nombre d'heures indiquées depuis la première utilisation de la machine | | Chaque usage | Premier mois ou 50 heures | Tous les 3 mois ou 100 heures | Tous les 6 mois ou 200 heures | Tous les ans ou 300 heures |
|---|----------------------|--|---------------------------|-------------------------------|-------------------------------|----------------------------|
| Opération | | | | | | |
| Huile hydraulique | Vérifier le niveau | X | X (1) | | | |
| | Changer | | | | | X |
| Crépine | Vérifier | | X (1) | | | |
| | Nettoyer | | X (1) | | | |
| | Remplacer | | | | | X |
| Réservoir | nettoyer | | X (1) | | | X |
| Axes | Vérifier | X | | | | |
| Vis | Vérifier / Resserrer | X | | | | |
| Graissage | A faire | X | | | | |
| Chenilles | Tension | X | | | | |
| | Vérifier | Faire attention si 2 maillons ou plus sont partis, changer la chenille | | | | |
| Flexible | Vérifier / Resserré | X | | | | X (2) |
| | Vérifier | En cas de fuite changer le flexible directement | | | | |

(1) Vidanger le réservoir, s'il n'y a pas trop de dépôt, filtrer l'huile et réutiliser là.

(2) Changer les flexibles si la tresse est apparente et rouillée