



NOTICE DE SOUDURE

Phoenix 280 – Version 2023

SAS HHO

74 rue principale
17500 St Hilaire du bois – France
Téléphone : (+33) 05.46.04.04.28
Email : contact@hho.fr

Introduction

Avant de commencer le montage, veuillez vérifier l'intégralité de la caisse et pointer chaque élément afin qu'il ne manque rien. Il est important de lire la notice intégralement avant d'entamer le montage pour éviter toute erreur d'inattention ou d'incompréhension.

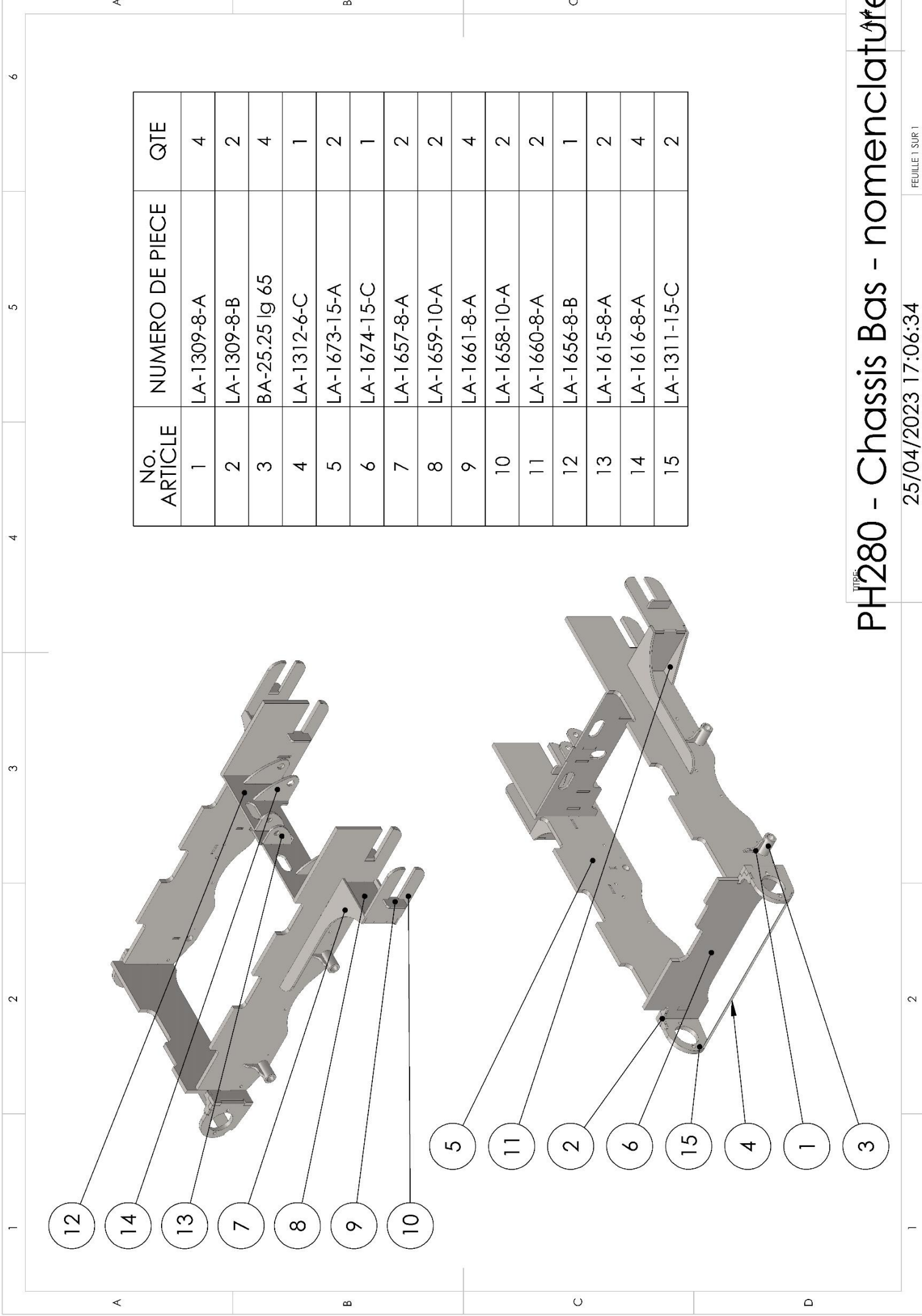
Le montage a été simplifié au maximum, en cas de doute lors de l'assemblage, n'hésitez pas à nous contacter. Nous sommes à votre disposition du lundi au vendredi de 8h30 à 12h et de 14h à 17h pour tout renseignement par téléphone ou par mail (avec support photo si possible).

Si un produit semble endommagé ou non conforme, merci de prendre une photo et nous l'envoyer par mail pour vérification. Pour toute demande de SAV, veuillez nous contacter par mail en détaillant votre demande, joignant si possible une photo, votre adresse, numéro de téléphone ainsi que le numéro de facture.

N'hésitez pas à nous faire parvenir vos remarques ou suggestion d'amélioration concernant la notice ou les produits afin de nous aider dans notre démarche qualité.

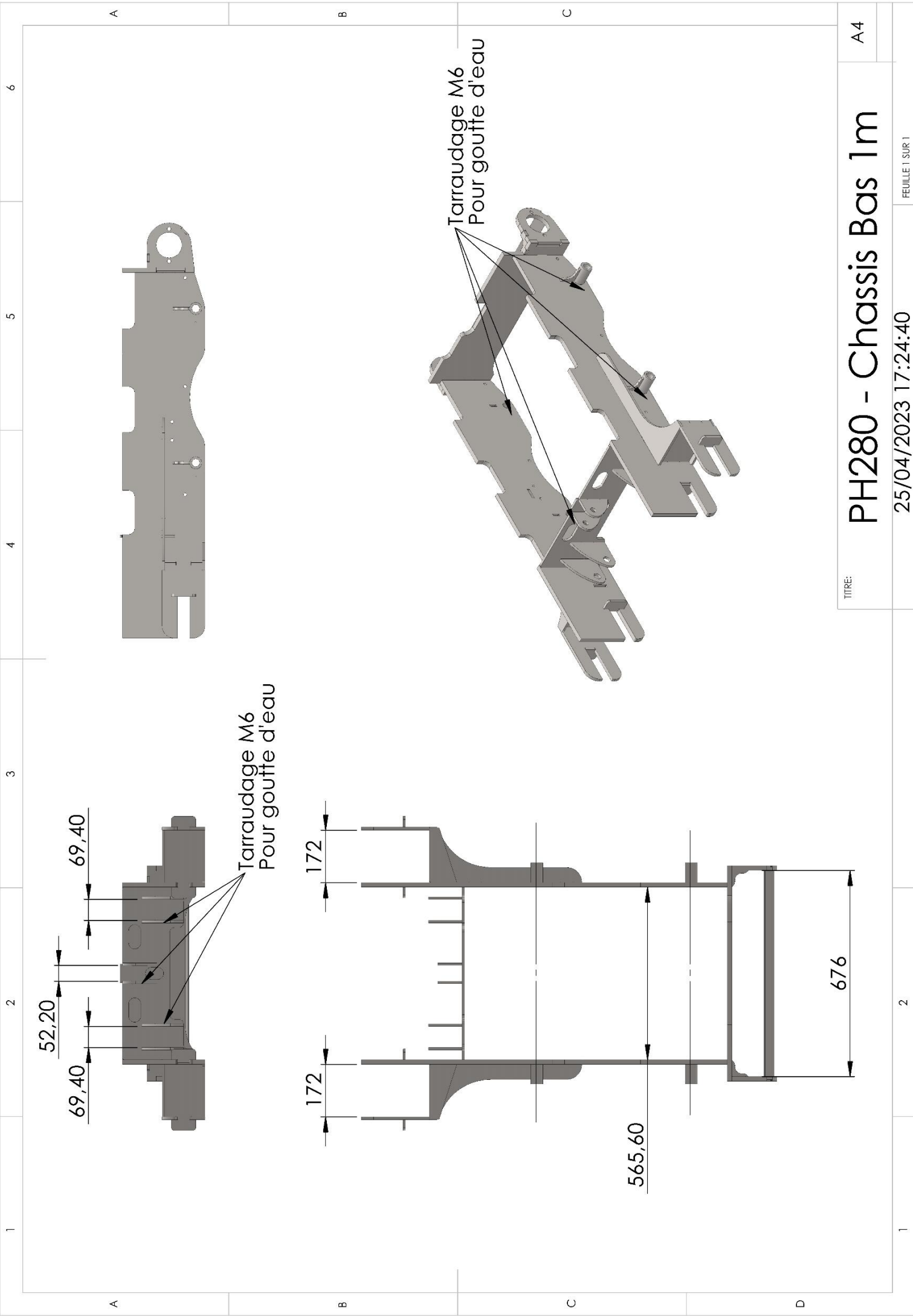
Nous vous souhaitons un bon montage et surtout n'hésitez pas à nous contacter.





No. ARTICLE	NUMERO DE PIECE	QTE
1	LA-1309-8-A	4
2	LA-1309-8-B	2
3	BA-25.25 Ig 65	4
4	LA-1312-6-C	1
5	LA-1673-15-A	2
6	LA-1674-15-C	1
7	LA-1657-8-A	2
8	LA-1659-10-A	2
9	LA-1661-8-A	4
10	LA-1658-10-A	2
11	LA-1660-8-A	2
12	LA-1656-8-B	1
13	LA-1615-8-A	2
14	LA-1616-8-A	4
15	LA-1311-15-C	2

PH280 - Chassis Bas - nomenclature



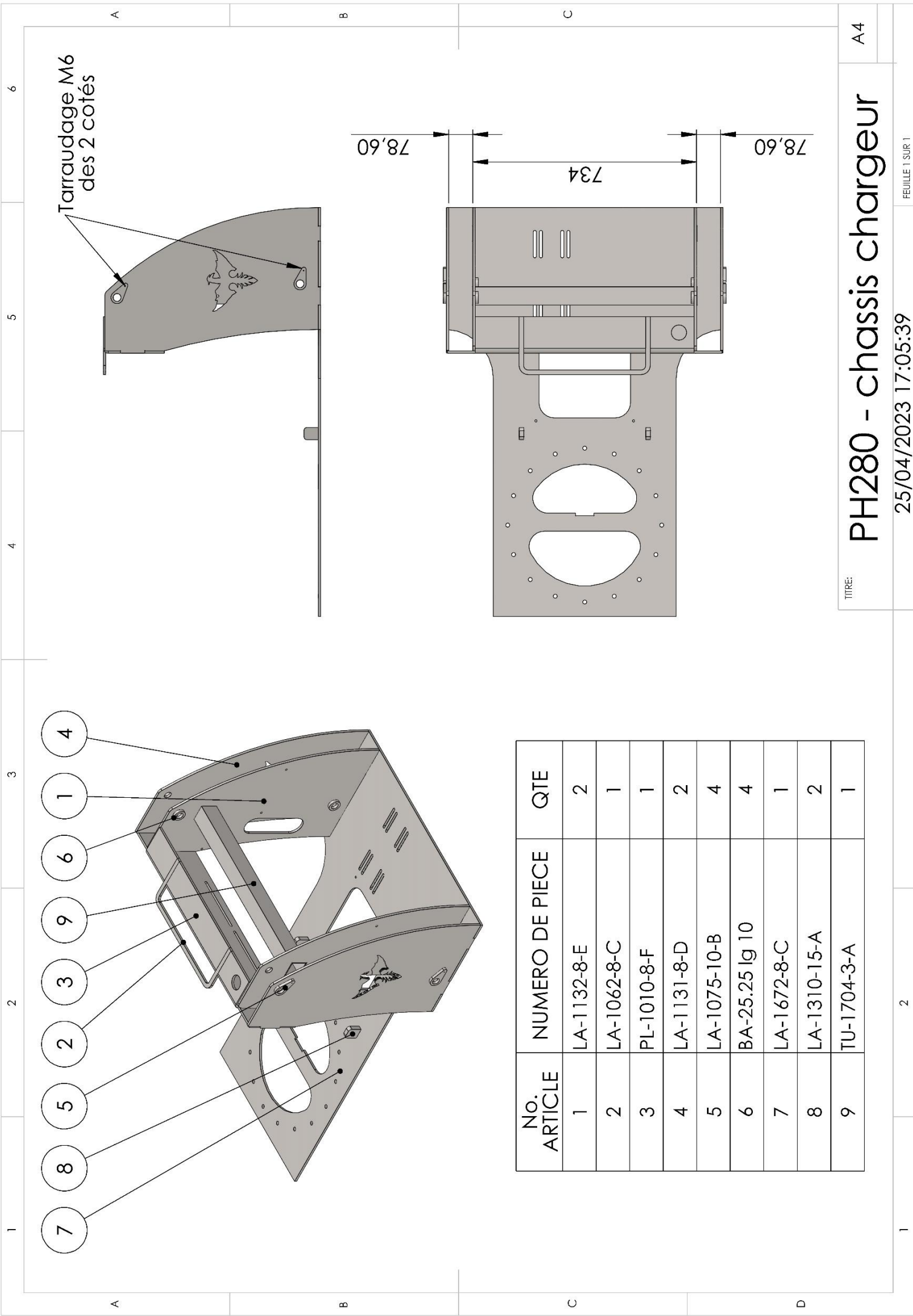
TTRE:

PH280 - Chassis Bas 1m

A4

25/04/2023 17:24:40

FEUILLE 1 SUR 1

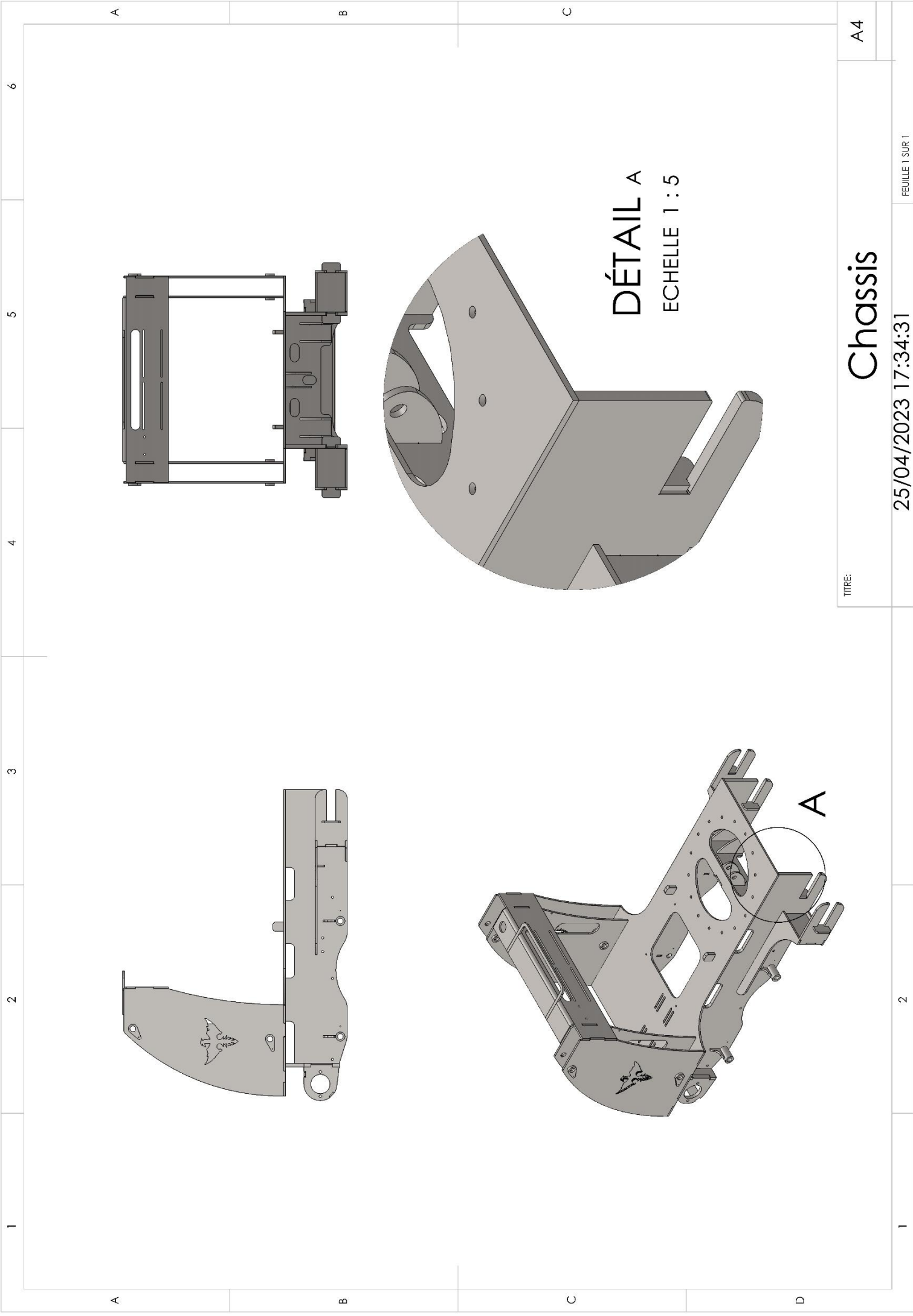


No. ARTICLE	NUMERO DE PIECE	QTE
1	LA-1132-8-E	2
2	LA-1062-8-C	1
3	PL-1010-8-F	1
4	LA-1131-8-D	2
5	LA-1075-10-B	4
6	BA-25.25 lg 10	4
7	LA-1672-8-C	1
8	LA-1310-15-A	2
9	TU-1704-3-A	1

TITRE: PH280 - chassis chargeur A4

25/04/2023 17:05:39

FEUILLE 1 SUR 1



DÉTAIL A
ECHELLE 1 : 5

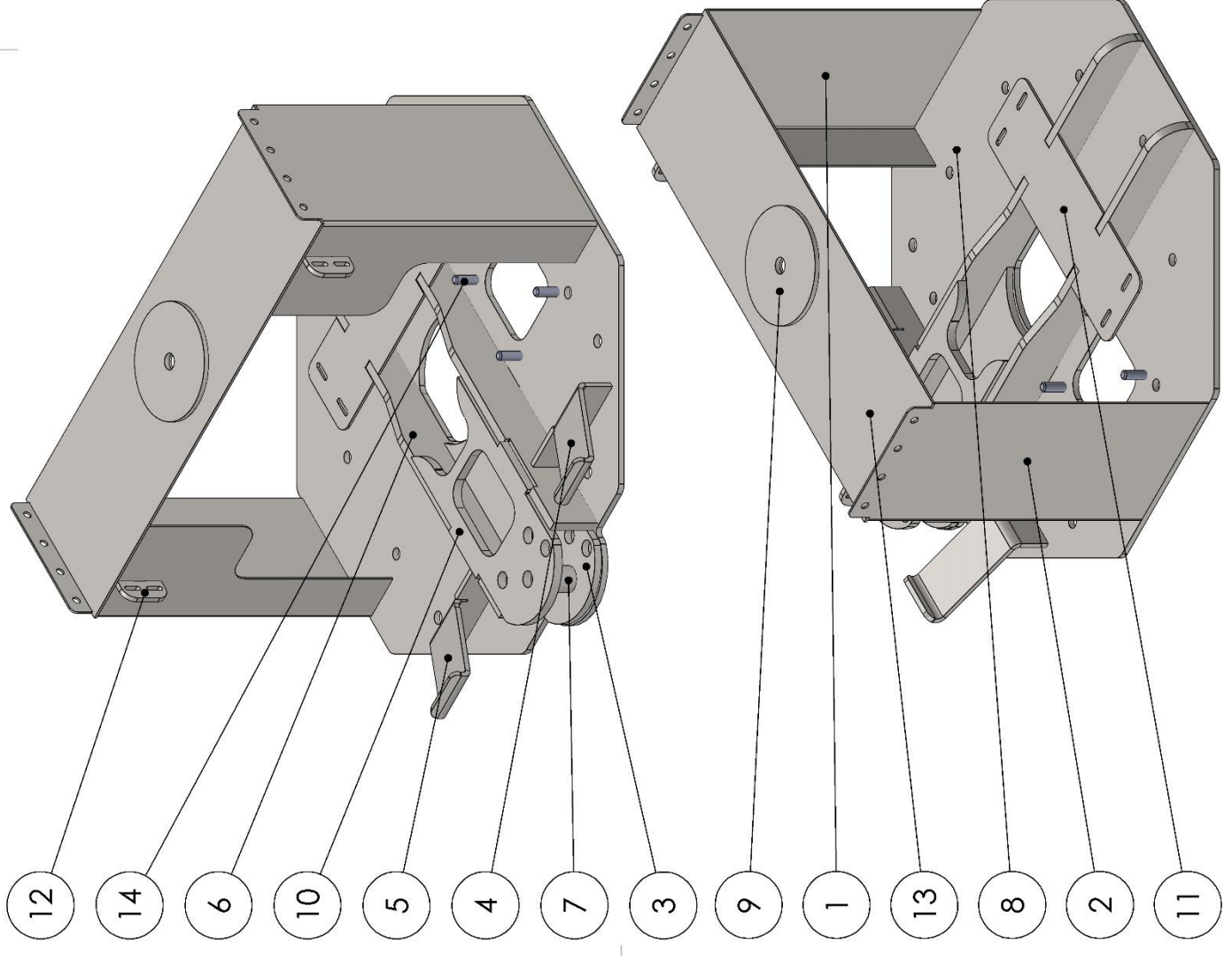
Chassis

TITRE:

A

B

C



No. ARTICLE	NUMERO DE PIECE	QTE
1	PL-1365-3-C	1
2	PL-1364-3-C	1
3	LA-1106-12-D	1
4	PL-1379-8-A	1
5	PL-1378-8-A	1
6	LA-1369-15-A	2
7	BA-25.25 lg 60	1
8	LA-1368-10-B	1
9	LA-1059-8-B	1
10	LA-1319-15-B	1
11	LA-1370-4-A	1
12	LA-1325-8-A	2
13	LA-1366-4-C	1
14	M14x50 sans tete	4

A

B

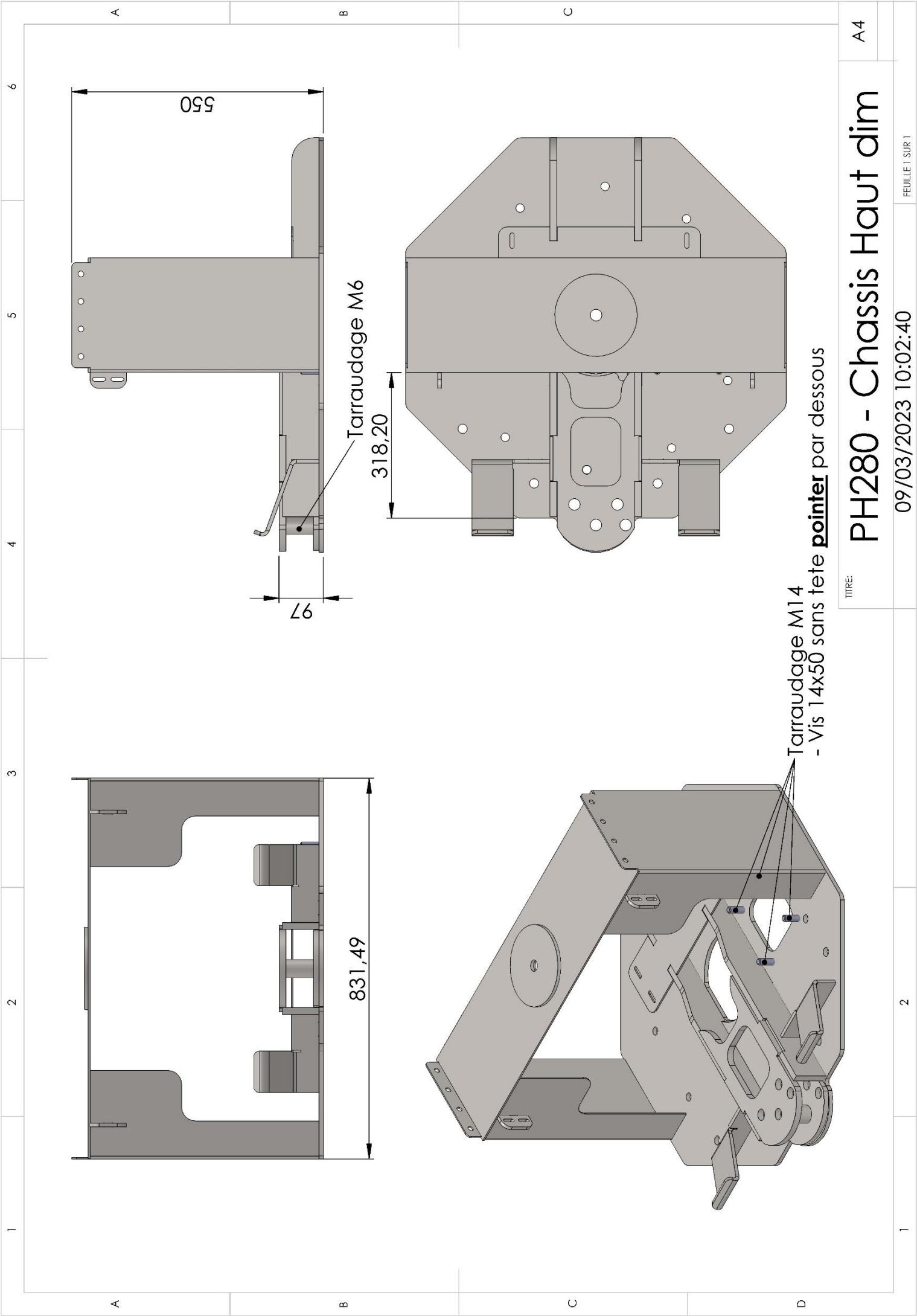
C

D

TITRE:

PH280 - Chassis Haut

09/03/2023 09:55:51



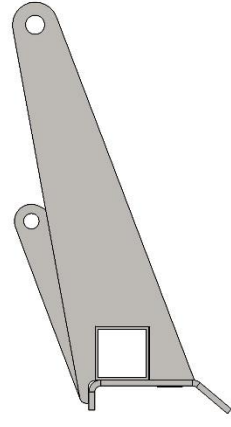
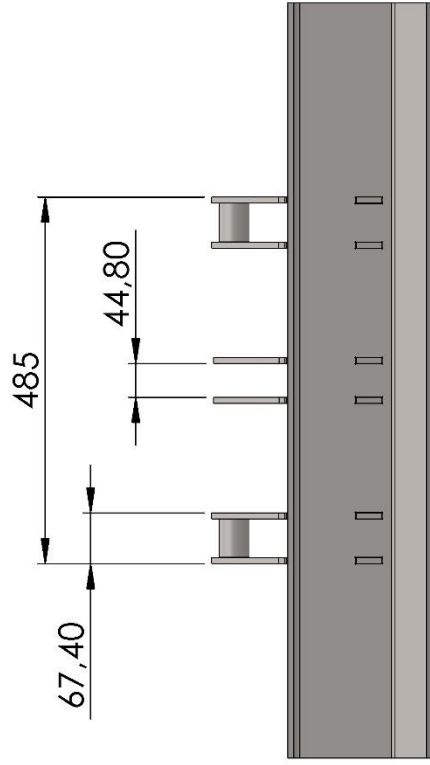
A4

PH280 - Chassis Haut dim

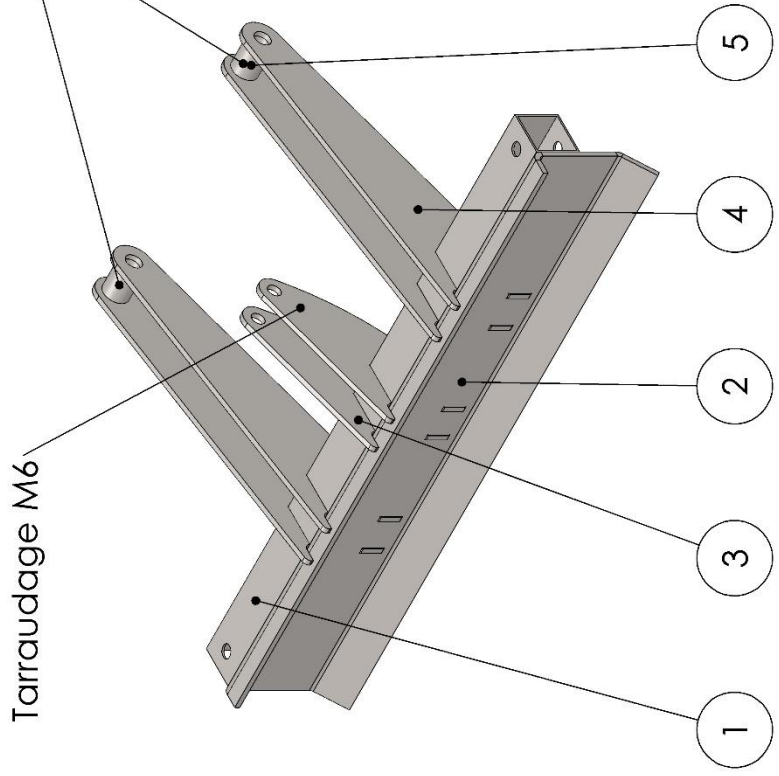
TITRE:

1 2 3 4 5 6

A B C



Tarraudage M6
Pour graisseur



No. ARTICLE	NUMERO DE PIECE	QTE
1	TU-1647-4-A	1
2	PL-1664-8-B	1
3	LA-1663-8-A	2
4	LA-1627-8-A	4
5	BA-25.25 lg 51	2

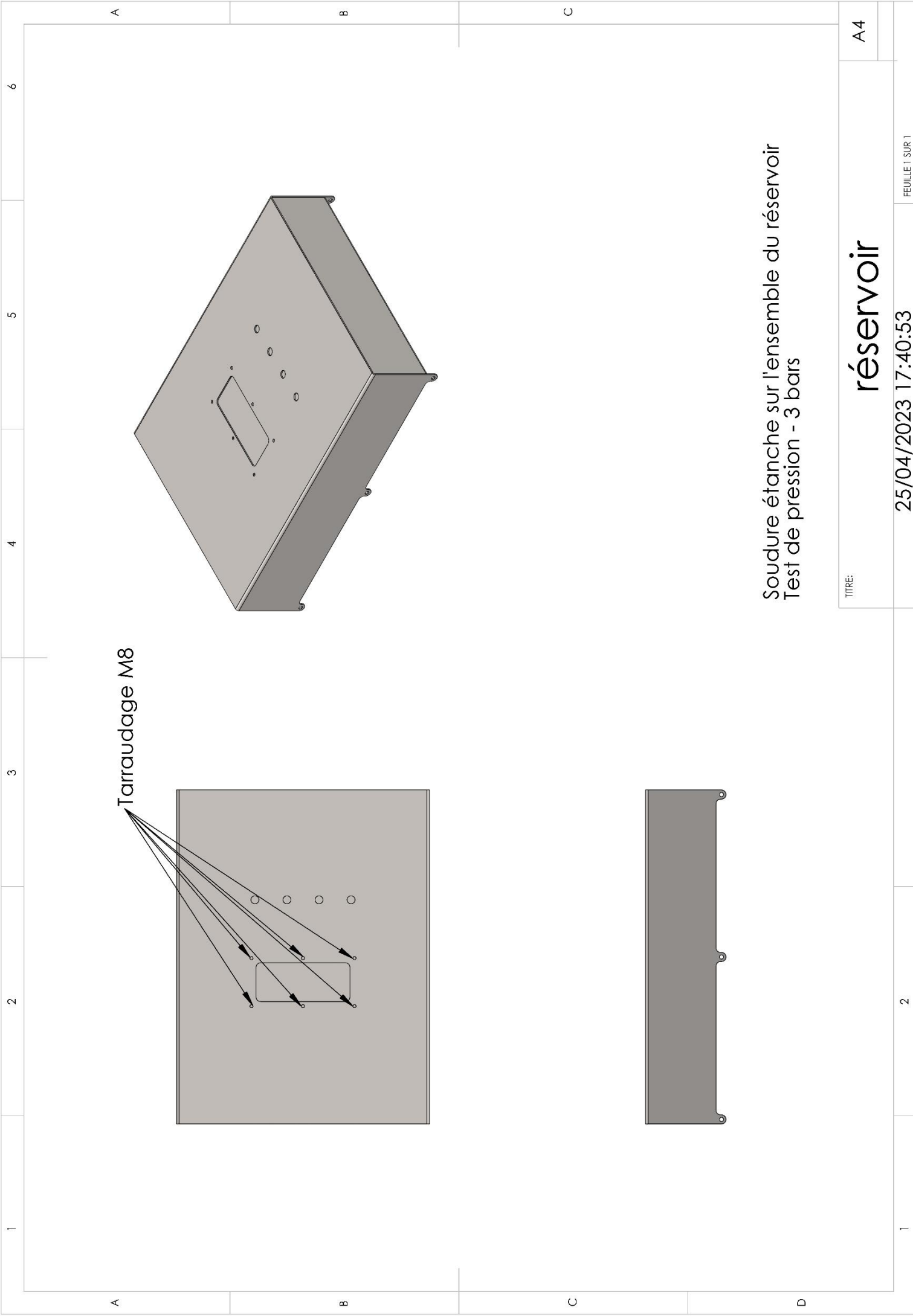
PH280 - lame Stabilisatrice - 1m⁴

25/04/2023 17:37:40

FEUILLE 1 SUR 1

2

1



Tarraudage M8

Soudure étanche sur l'ensemble du réservoir
Test de pression - 3 bars

A4

réservoir

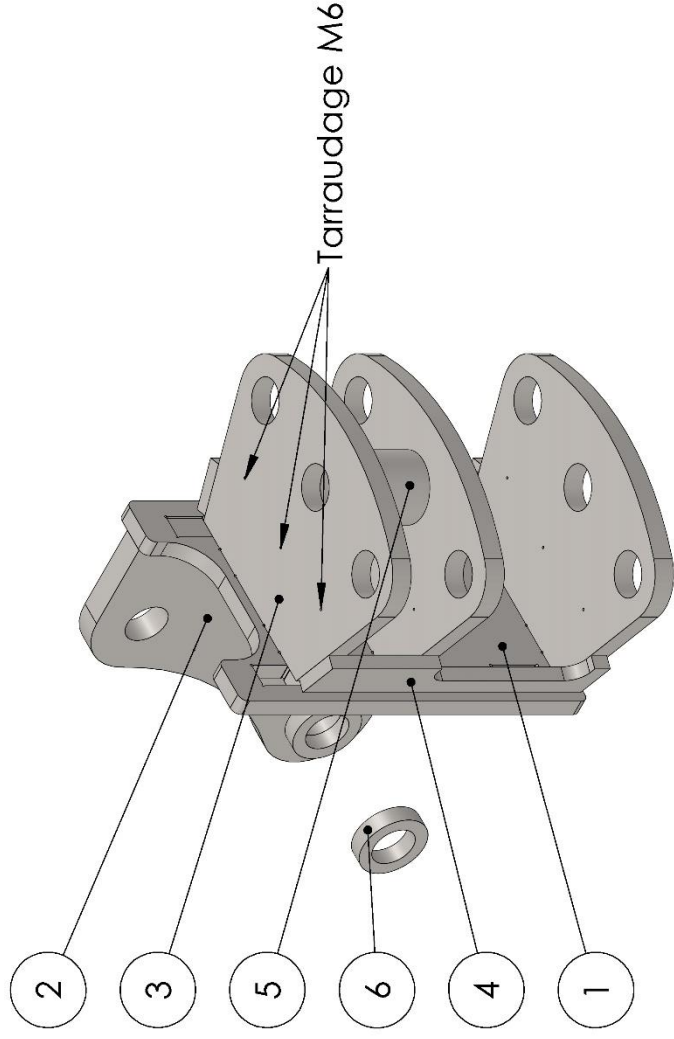
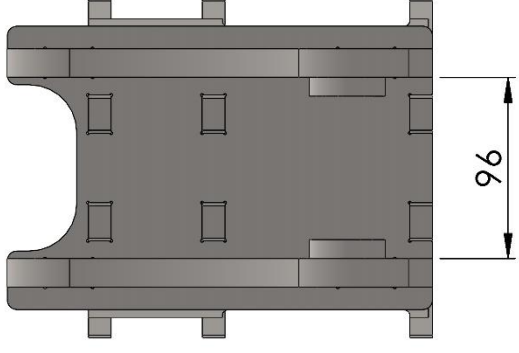
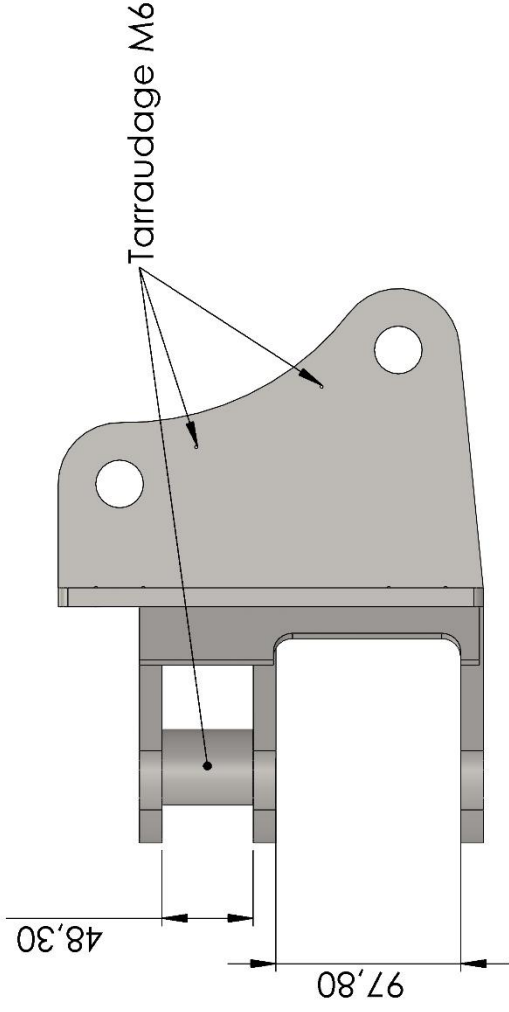
TITRE:

25/04/2023 17:40:53

FEUILLE 1 SUR 1

2

1



NO. ARTICLE	NUMERO DE PIECE	QTE
1	LA-1340-10-A	1
2	LA-1338-15-A	2
3	LA-1339-12-A	3
4	LA-1341-8-A	2
5	BA-25.25 lg 48	1
6	BA-25.25 lg 10	2

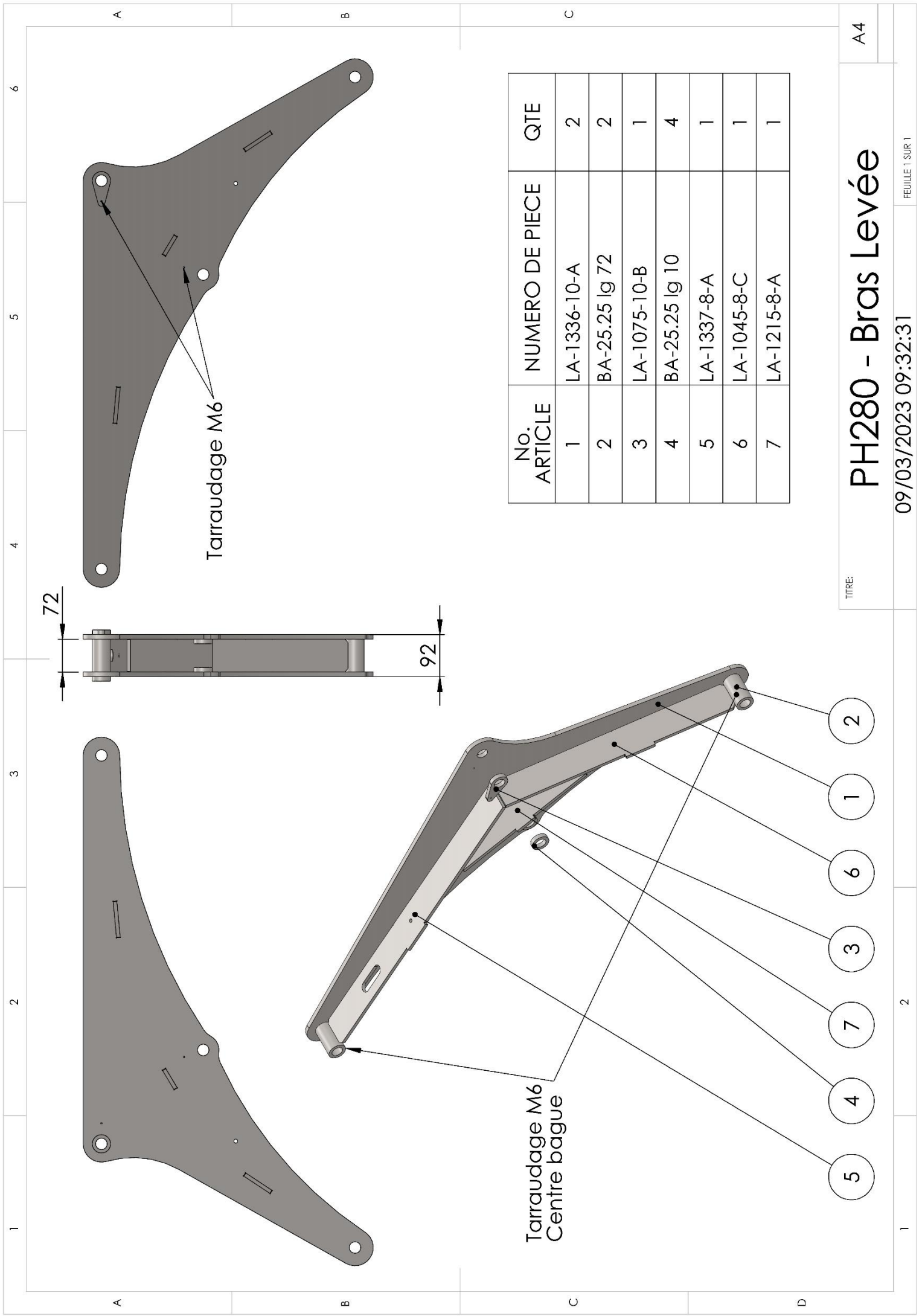
TITRE:

PH280 - Noix

A4

09/03/2023 09:45:52

FEUILLE 1 SUR 1



Tarraudage M6

Tarraudage M6
Centre bague

No. ARTICLE	NUMERO DE PIECE	QTE
1	LA-1336-10-A	2
2	BA-25.25 lg 72	2
3	LA-1075-10-B	1
4	BA-25.25 lg 10	4
5	LA-1337-8-A	1
6	LA-1045-8-C	1
7	LA-1215-8-A	1

TITRE:

PH280 - Bras Levée

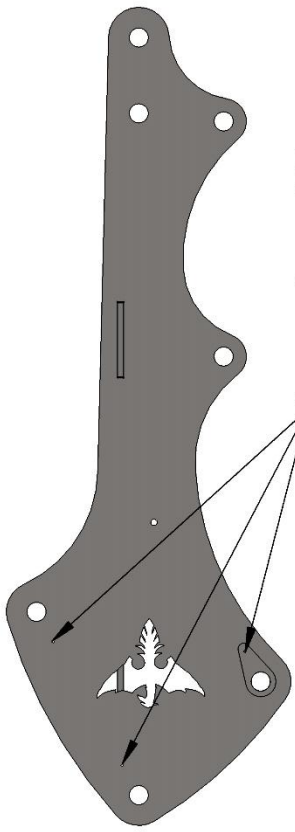
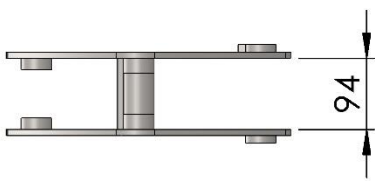
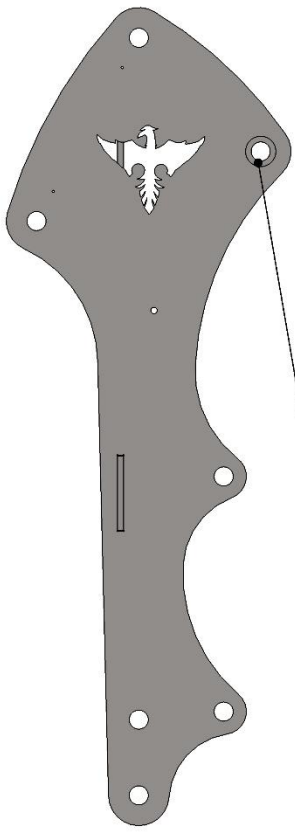
A4

09/03/2023 09:32:31

FEUILLE 1 SUR 1

1 2 3 4 5 6

A A B C D



5

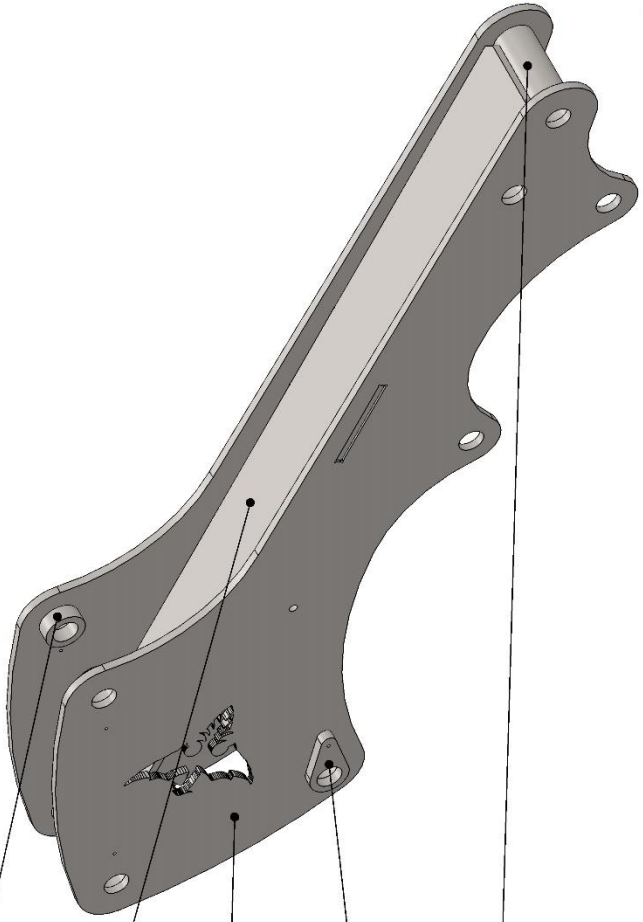
3

7

1

6

2



No. ARTICLE	NUMERO DE PIECE	QTE
1	LA-1335-8-A	2
2	BA-25.25-94	2
3	BA-25.25 lg 15	2
4	BA-25.25 lg 20	2
5	pBA-25.25 lg 10	1
6	LA-1075-10-B	1
7	LA-1046-8-C	1

TITRE:

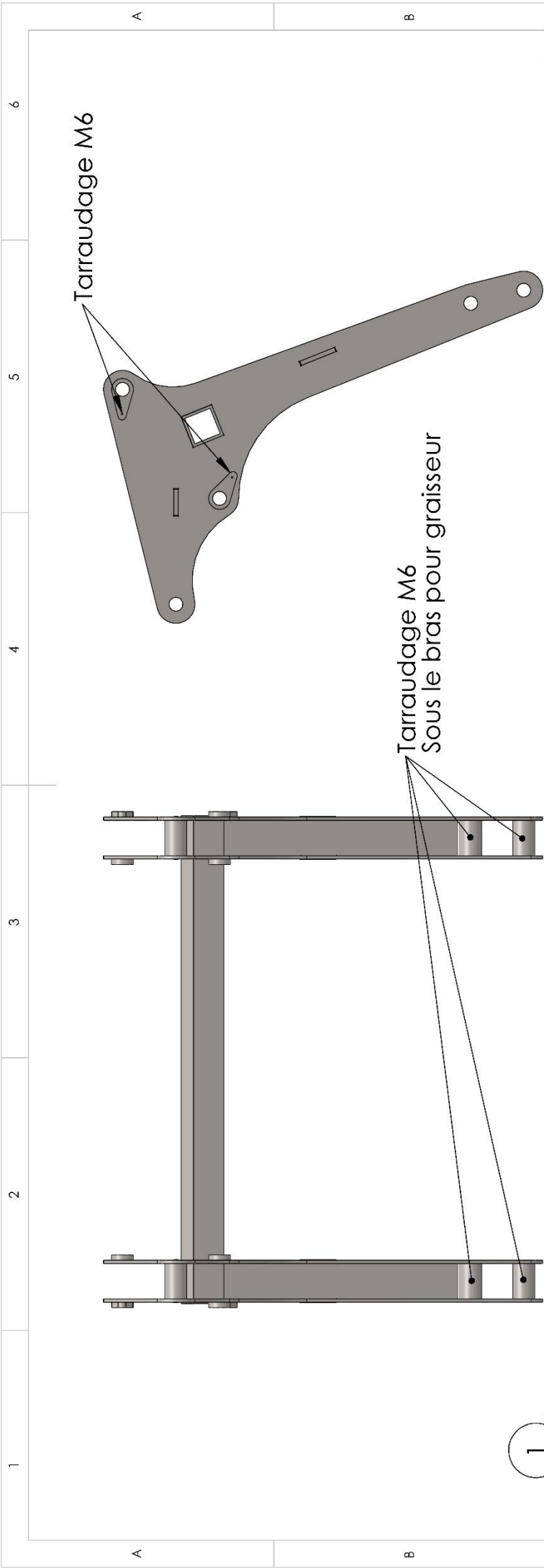
PH280 - Bras Balancier

A4

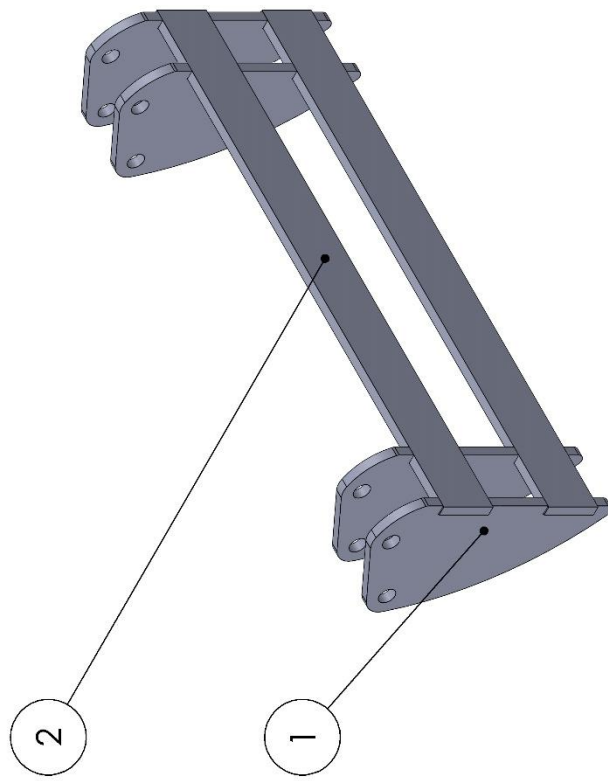
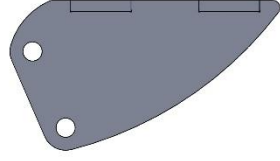
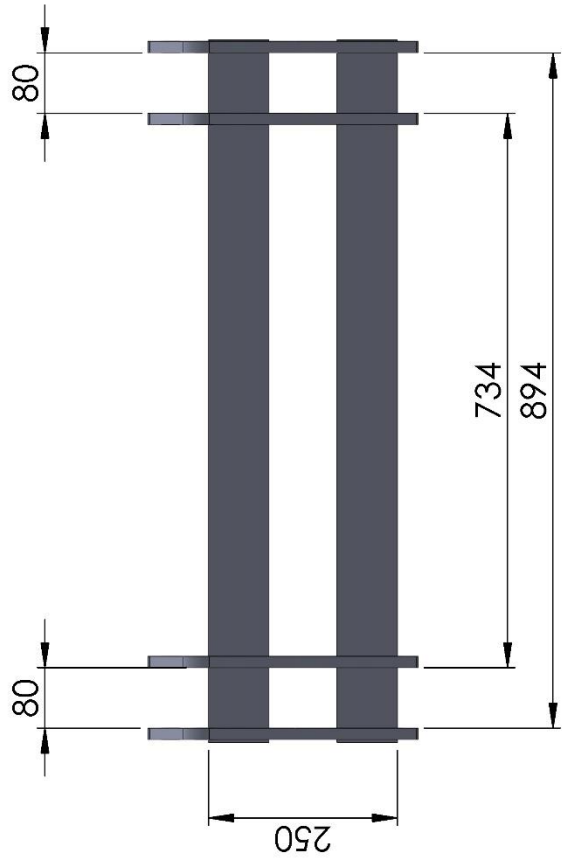
09/03/2023 09:25:32

2

FEUILLE 1 SUR 1



No. ARTICLE	NUMERO DE PIECE	QTE
1	LA-1630-6-C	4
2	BA-25 lg 65	6
3	LA-1631-8-C	2
4	LA-1632-8-C	2
5	TU-1362-5-A	1
6	BA-25,25 lg 10	4
7	LA-1075-10-B	4



NO. ARTICLE	NUMERO DE PIECE	QTE
1	LA-1670-15-A	4
2	LA-1671-15-A	2

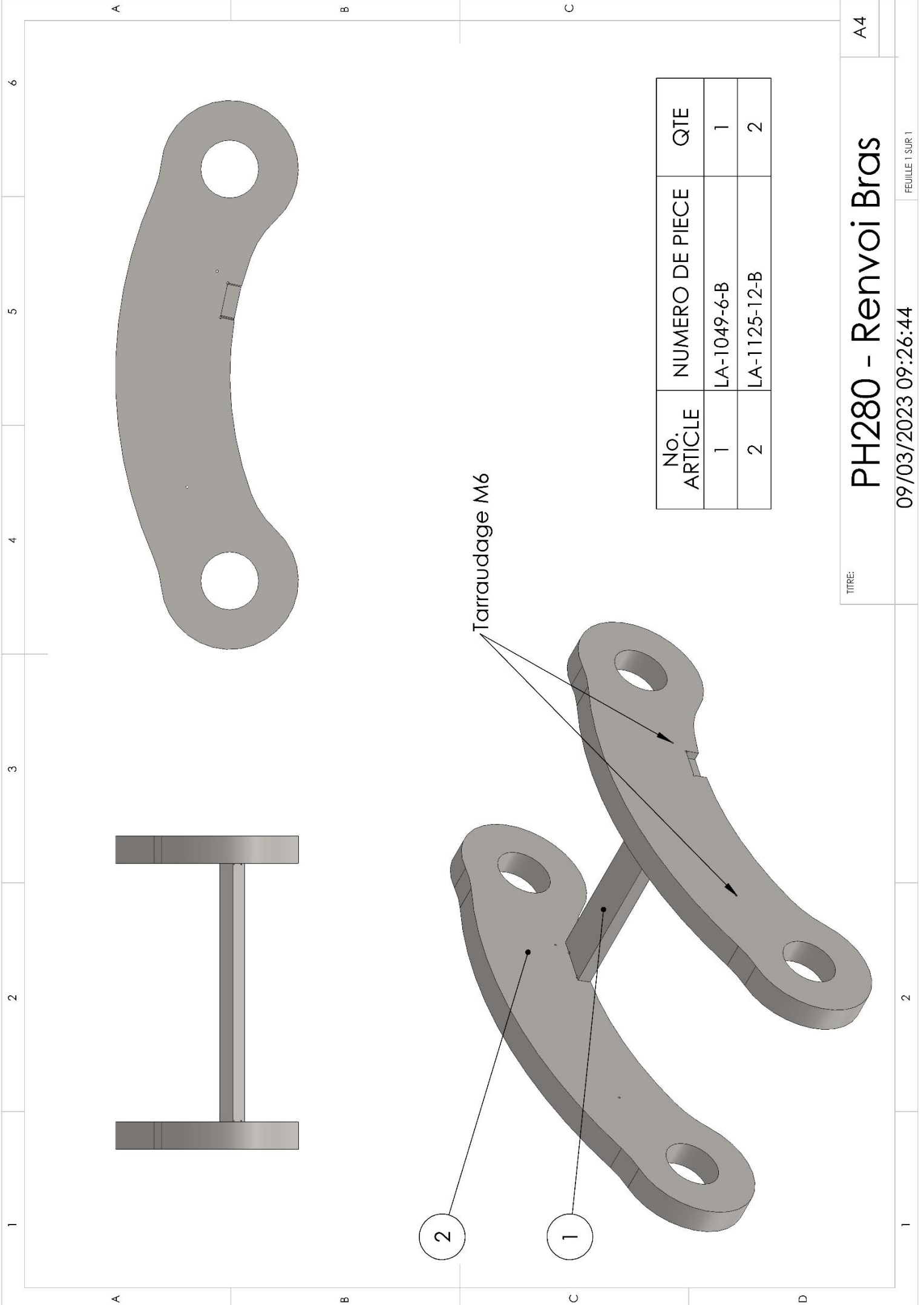
TITRE:

Fixation univ

A4

03/04/2023 09:47:24

FEUILLE 1 SUR 1



No. ARTICLE	NUMERO DE PIECE	QTE
1	LA-1049-6-B	1
2	LA-1125-12-B	2

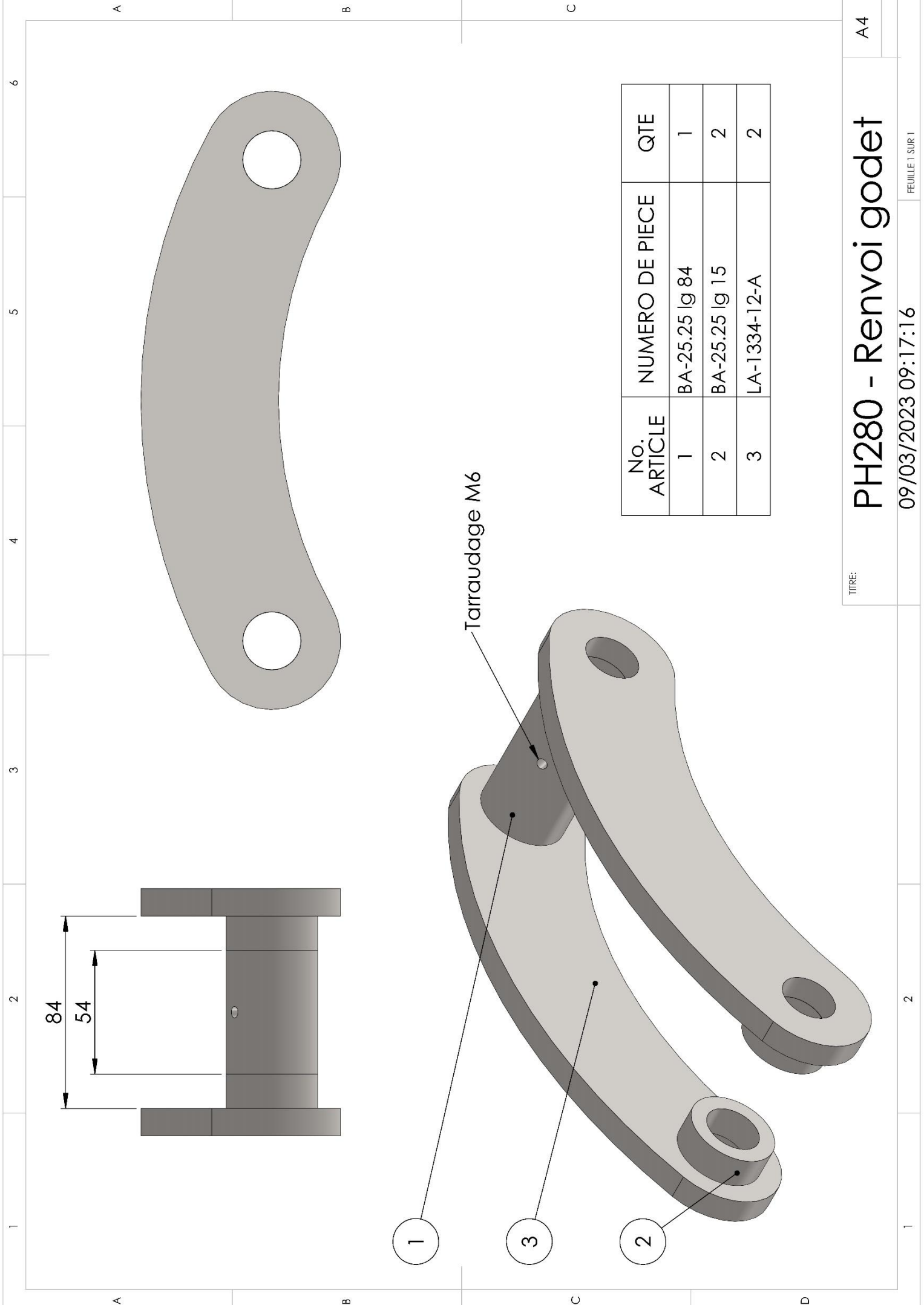
TITRE:

PH280 - Renvoi Bras

A4

09/03/2023 09:26:44

FEUILLE 1 SUR 1

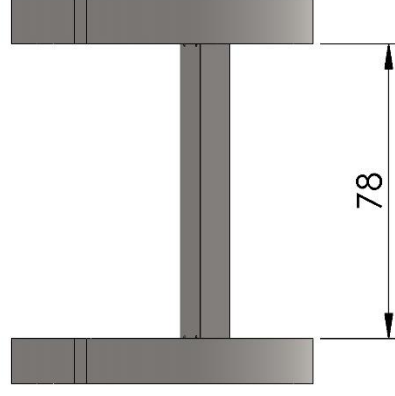
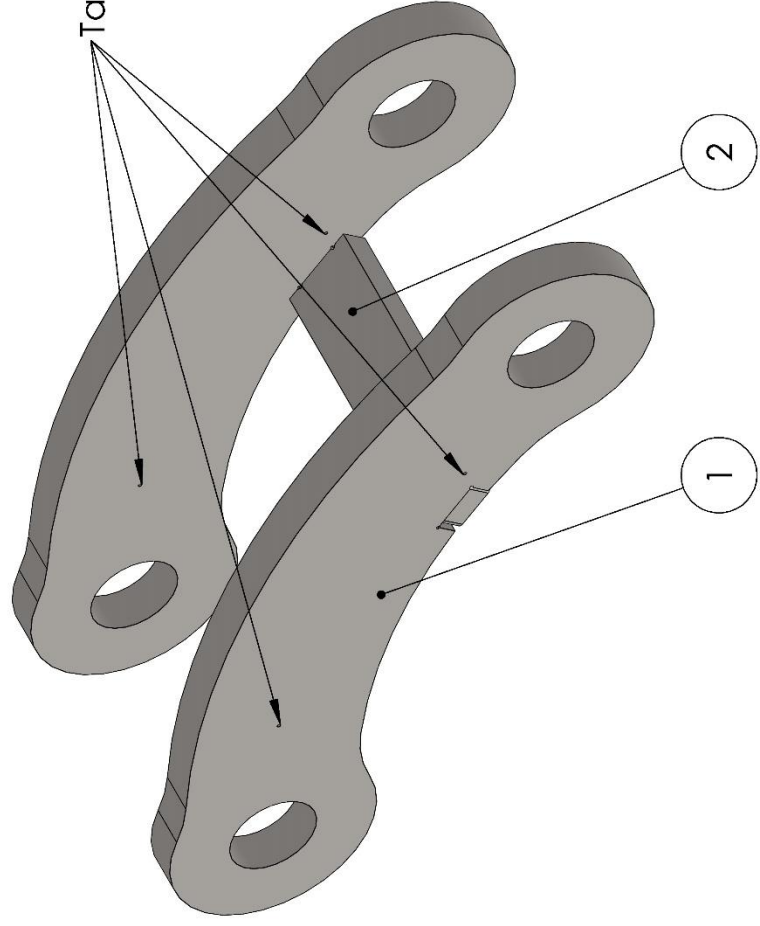
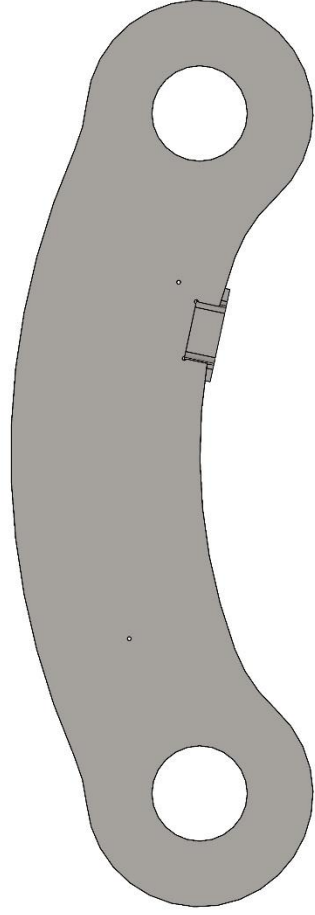


NO. ARTICLE	NUMERO DE PIECE	QTE
1	BA-25.25 lg 84	1
2	BA-25.25 lg 15	2
3	LA-1334-12-A	2

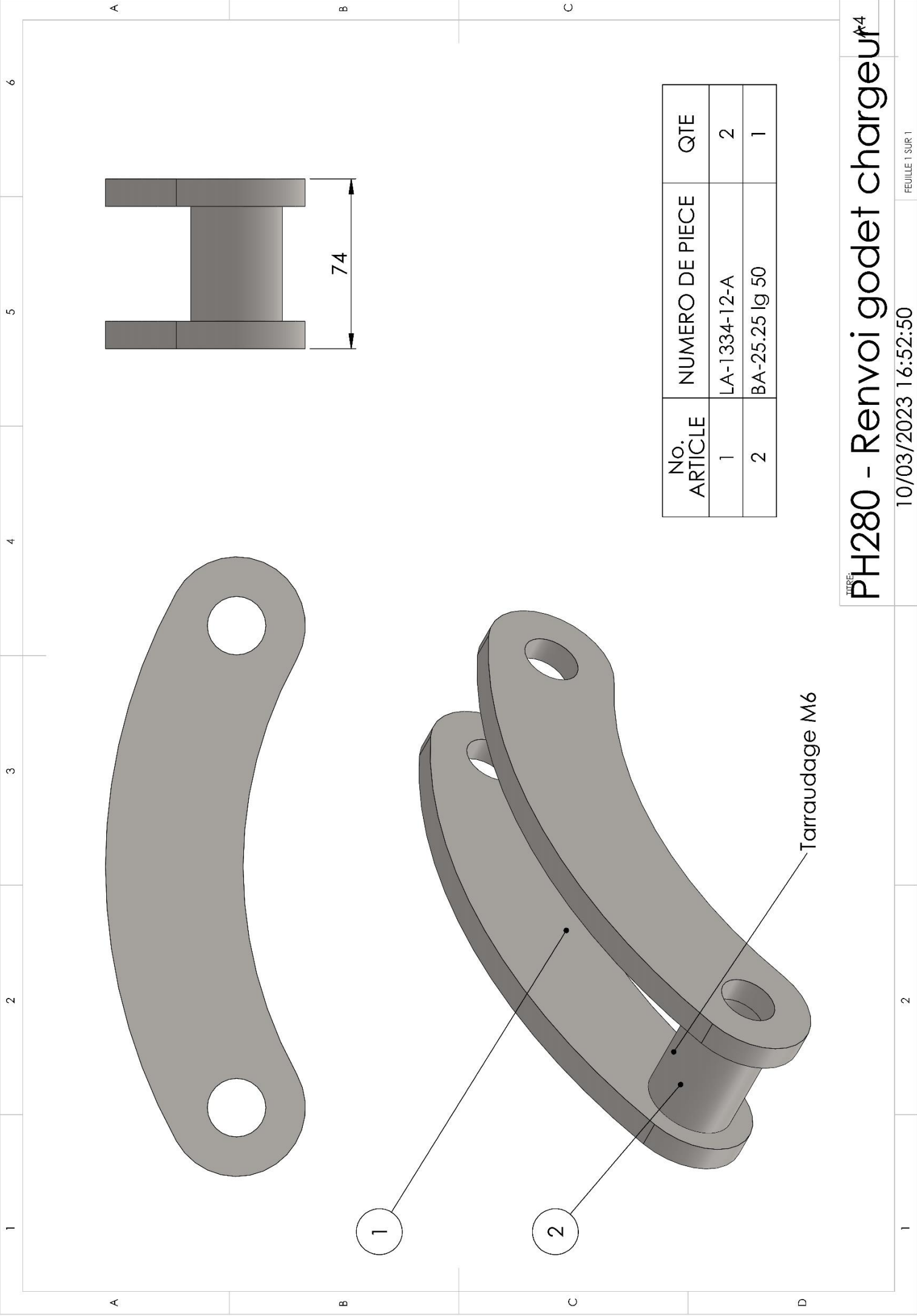
1

3

2



NO. ARTICLE	NUMERO DE PIECE	QTE
1	LA-1125-12-B	2
2	LA-1633-8-A	1



No. ARTICLE	NUMERO DE PIECE	QTE
1	LA-1334-12-A	2
2	BA-25.25 lg 50	1

PH280 - Renvoi godet chargeur^{*4}

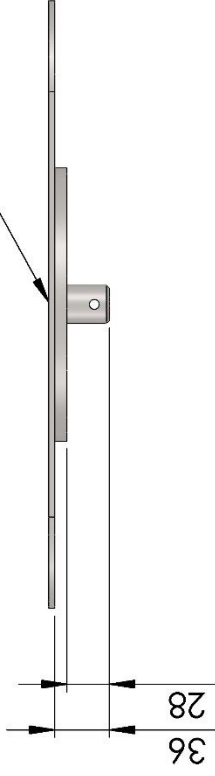
10/03/2023 16:52:50

FEUILLE 1 SUR 1

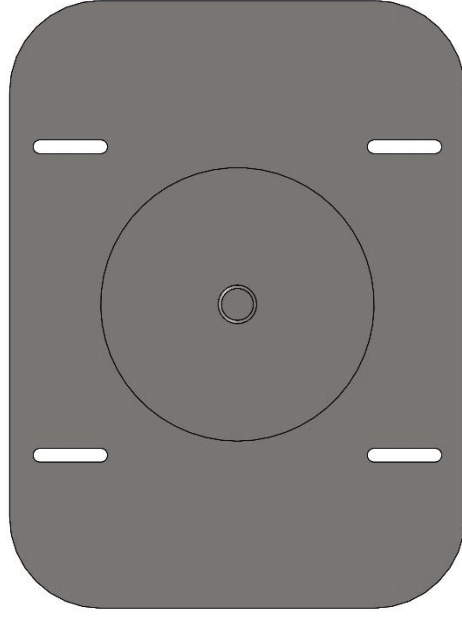
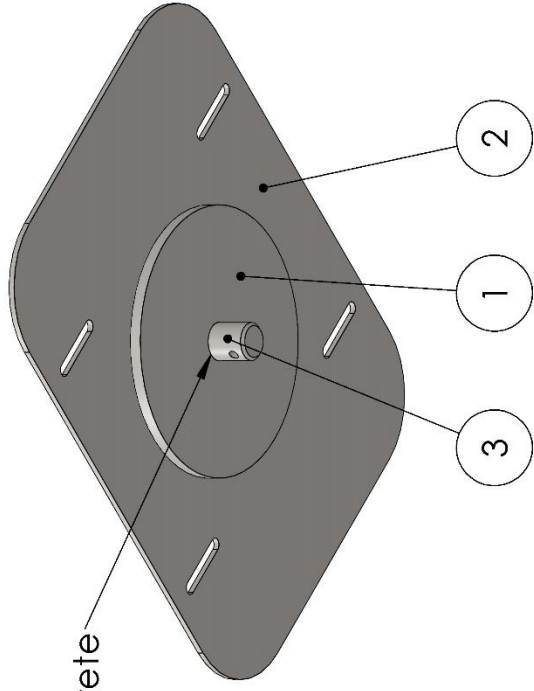
1 2 3 4 5 6

A B C D

Meuler la soudure supérieure



Ne pas souder l'arete

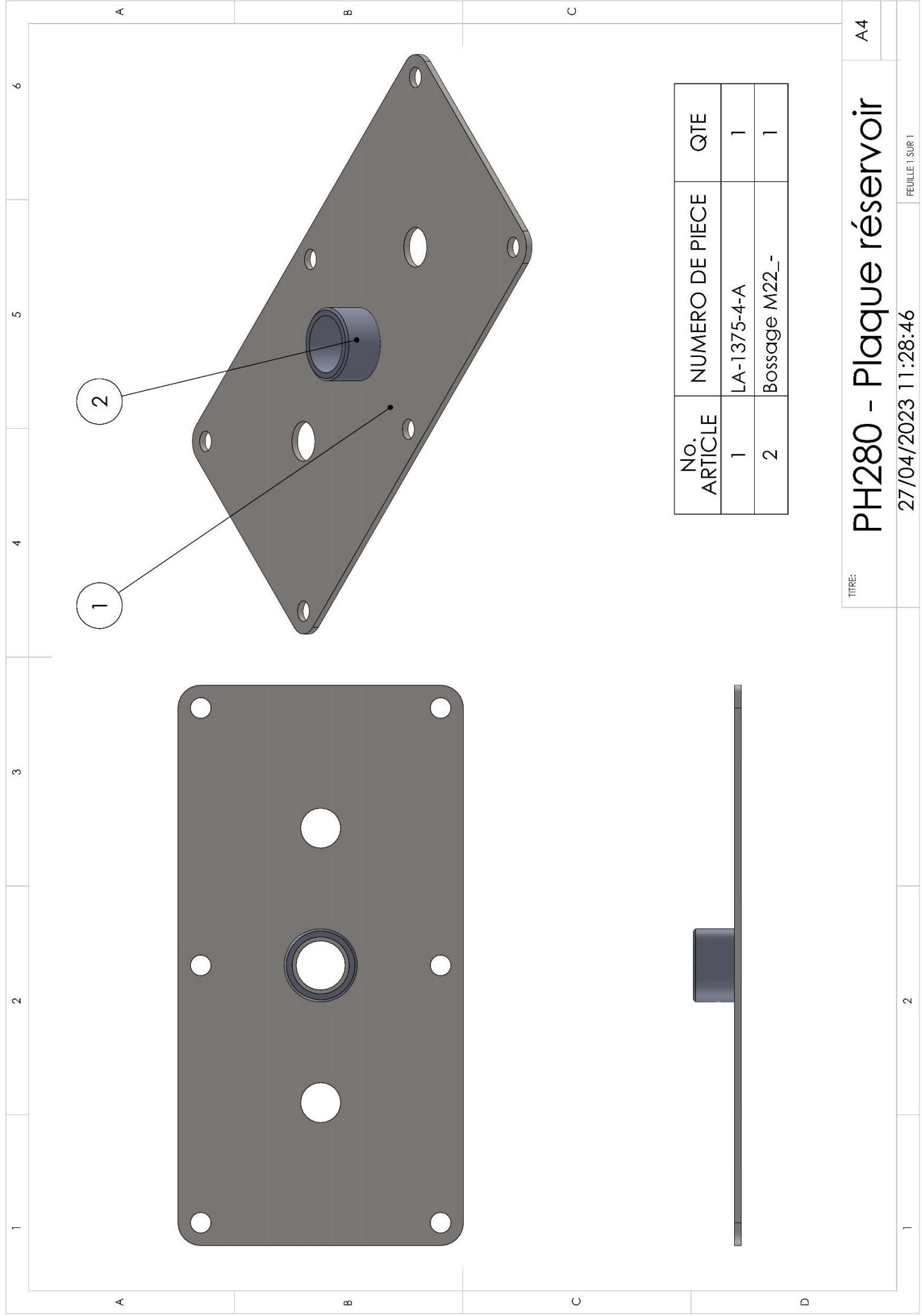


No. ARTICLE	NUMERO DE PIECE	QTE
1	LA-1059-8-B	1
2	LA-1367-4-A	1
3	A-25 lg 40	1

TITRE:

Plaquette siège

A4



No. ARTICLE	NUMERO DE PIECE	QTE
1	LA-1375-4-A	1
2	Bossage M22_-	1

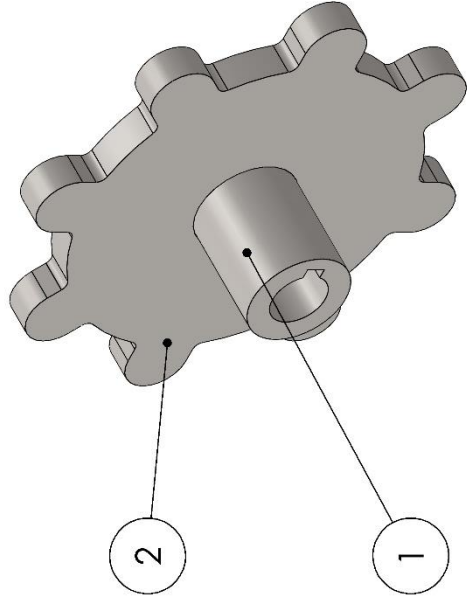
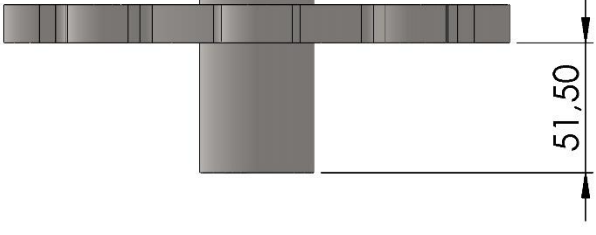
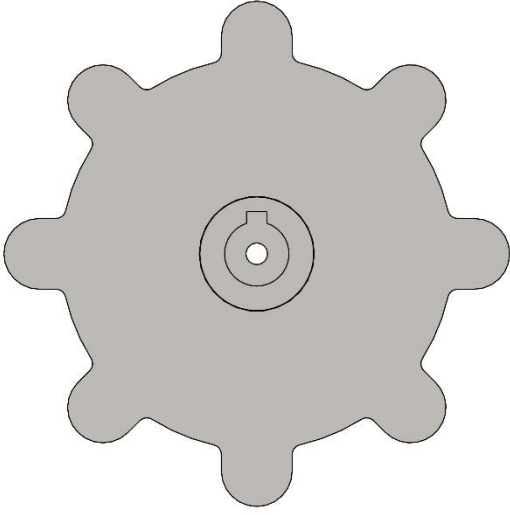
TITRE:

PH280 - Plaque réservoir

A4

27/04/2023 11:28:46

FEUILLE 1 SUR 1

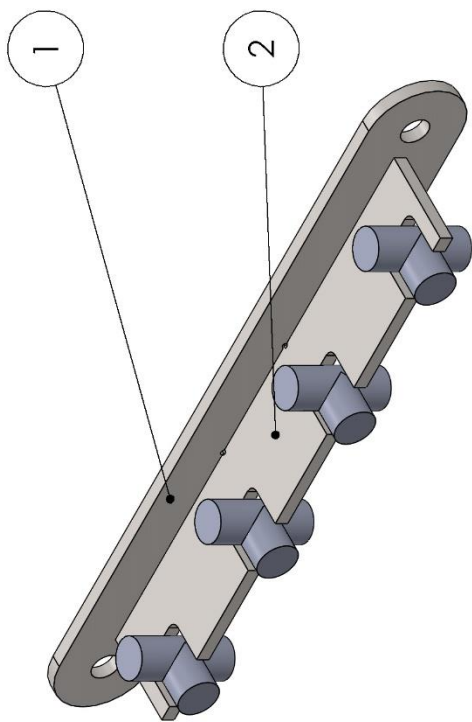
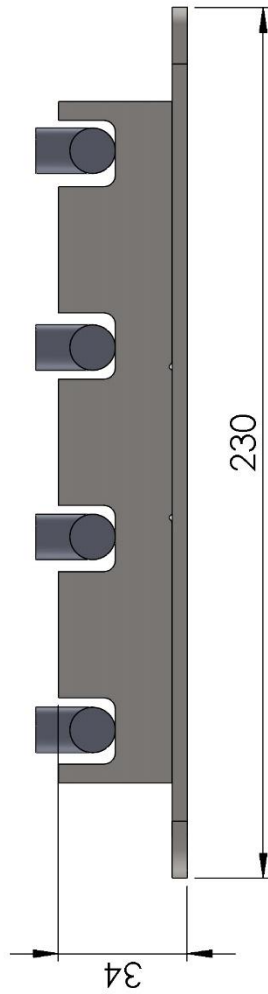
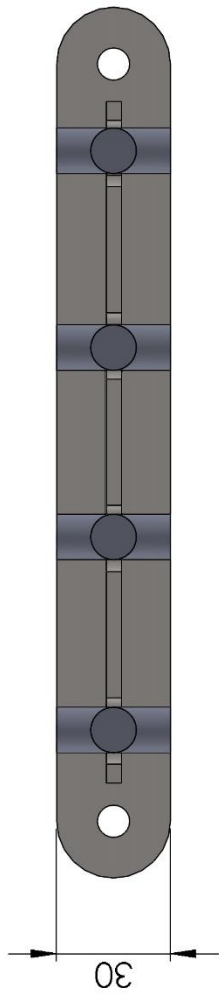


NO. ARTICLE	NUMERO DE PIECE	QTE
1	US-1086-B	1
2	LA-1061-15-A	1

TITRE:

PH280 - Barbotin

A4



NO. ARTICLE	NUMERO DE PIECE	QTE
1	LA-1063-4-C	1
2	LA-1363-4-A	1
3	Te	4

TITRE:

Support T

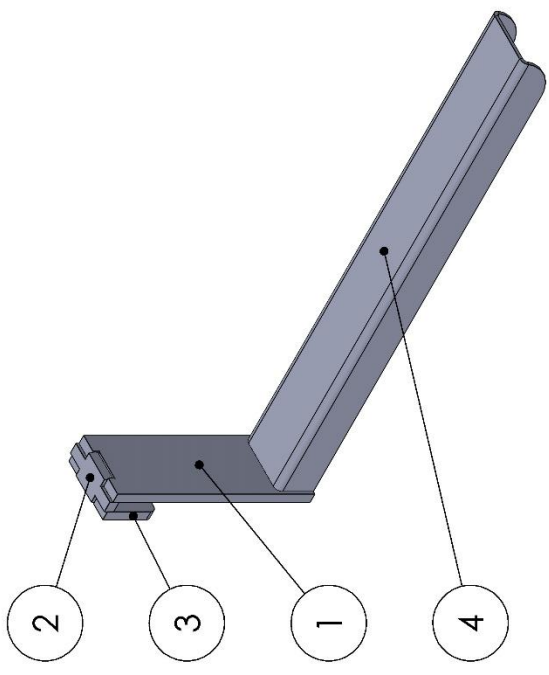
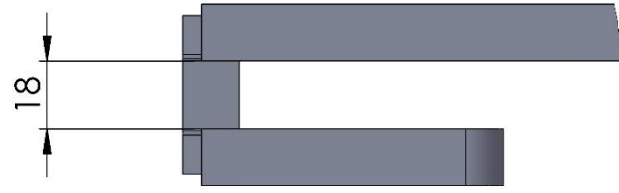
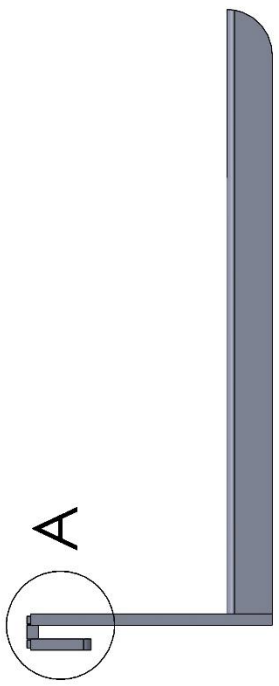
Date:

15/11/2019

A4

1 2 3 4 5 6

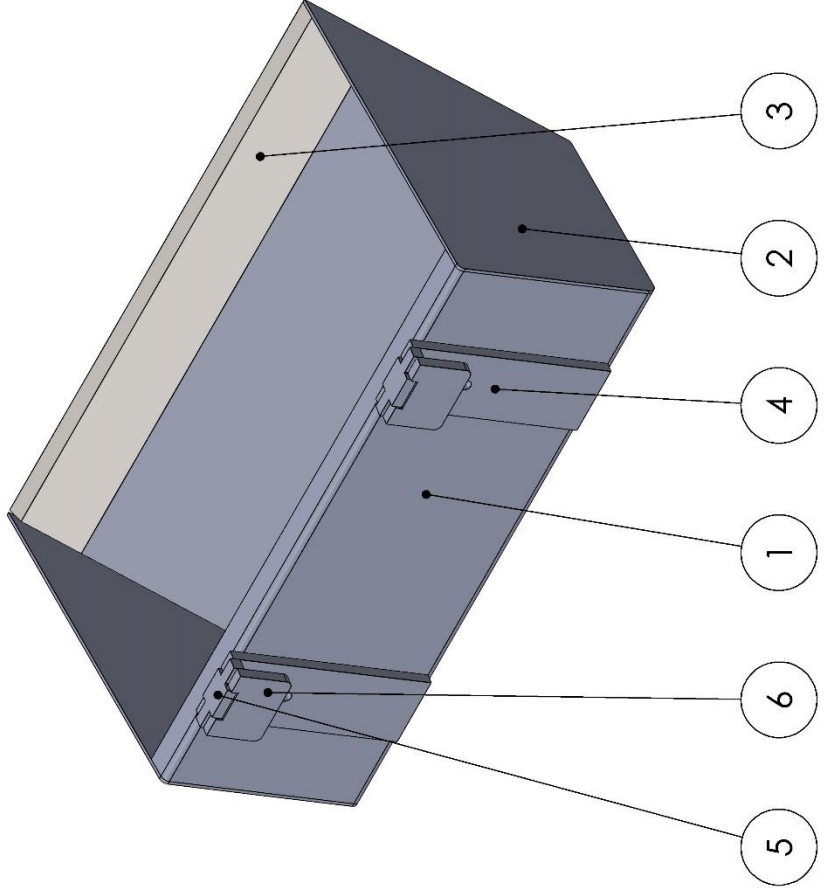
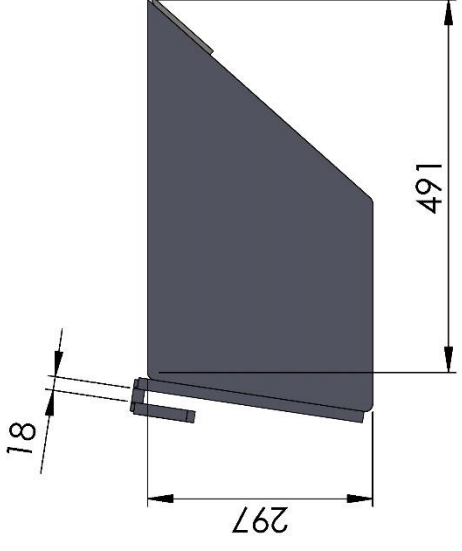
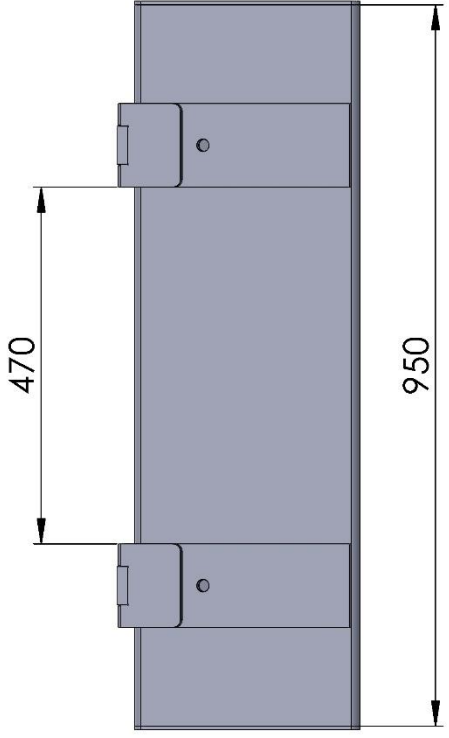
A A B C D



No. ARTICLE	NUMERO DE PIECE	QTE
1	LA-1696-15-A	1
2	LA-1697-15-A	1
3	LA-1698-15-A	1
4	PL-1695-5-A	1

DÉTAIL A
 ECHELLE 1 : 2

TITRE: **Pale** A4



No. ARTICLE	NUMERO DE PIECE	QTE
1	PL-1636-5-B	1
2	LA-1635-5-B	2
3	Lame Lg 950	1
4	LA-1699-15-A	2
5	LA-1697-15-A	2
6	LA-1698-15-A	2

TITRE:

PH280 godet

A4

Ref	Diametre	Longeur (mm)	Pièce à souder	qte
A-20-90-1P-R	20	90	Rondelle	2
A-20-110-1P-GE	20	110	Goutte d'eau	2
A-25-130-1P-GE	25	130	Goutte d'eau	12
A-25-130-1P-R	25	130	Rondelle	4
A-25-155-1P-GE	25	155	Goutte d'eau	7
A-25-175-1P-R	25	175	Rondelle	2
A-25-175-1P-GE	25	175	Goutte d'eau	6
A-25-210-GE-P	25	210	Goutte d'eau	1
A-25-210-GE+P	25	210	Goutte d'eau + poignée	1

