



NOTICE DE MONTAGE

Partie 1 - Soudure

Phoenix 400 toutes configuration
Version Aout 2023

SAS HHO

74 rue principale
17500 St Hilaire du bois – France
Téléphone : (+33) 05.46.04.04.28
Email : contact@hho.fr

Introduction

Avant de commencer le montage, veuillez vérifier l'intégralité de la caisse et pointer chaque élément afin qu'il ne manque rien. Il est important de lire la notice intégralement avant d'entamer le montage, pour éviter toute erreurs d'inattention ou d'incompréhension.

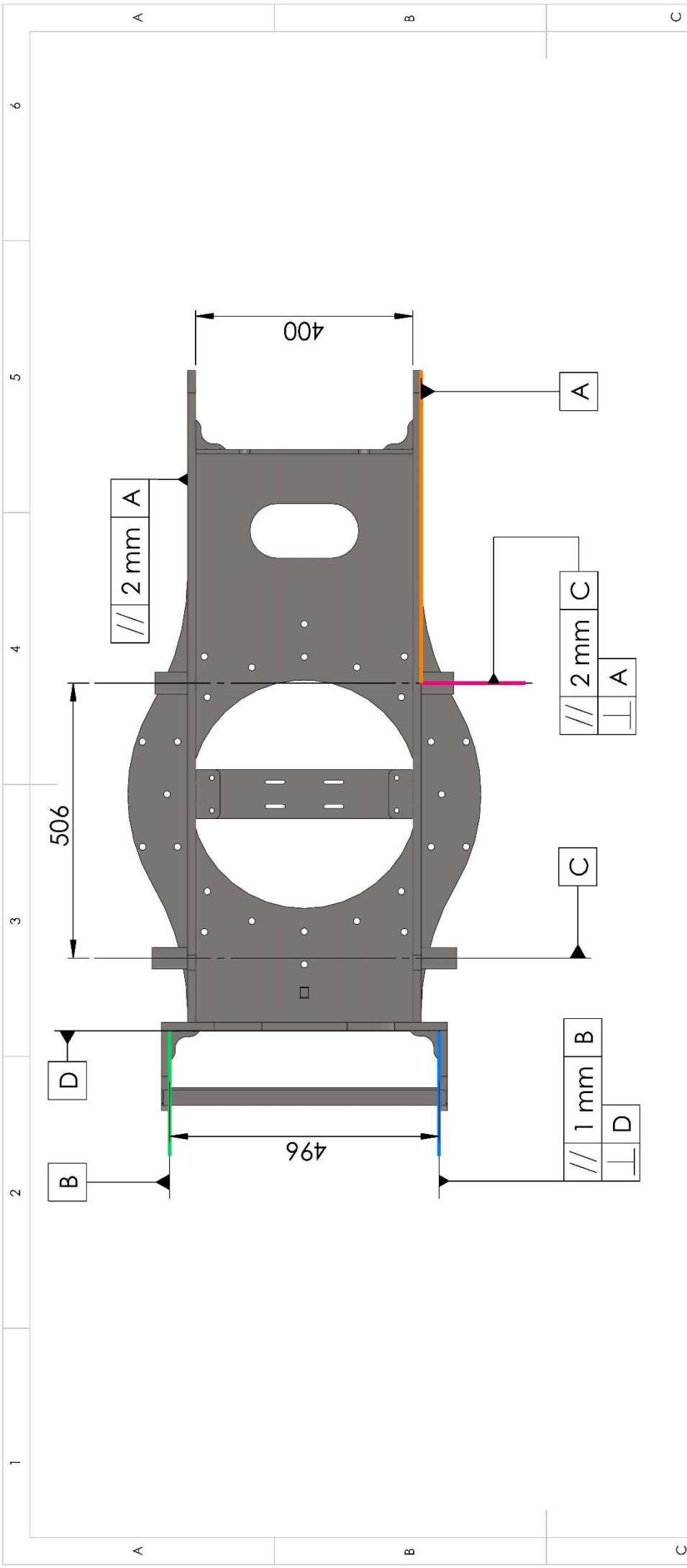
Le montage a été simplifié au maximum, en cas de doute lors de l'assemblage, n'hésitez pas à nous contacter. Nous sommes à votre disposition du lundi au vendredi de 8h30 à 12h et de 14h à 17h, pour tout renseignement par téléphone ou par mail (avec support photo de préférence).

Si un produit semble endommagé ou non conforme, merci de faire une photo et nous l'envoyer par mail pour vérification. Pour toute demande de SAV, veuillez nous contacter par mail en détaillant votre demande, joignant si possible une photo, votre adresse, numéro de téléphone ainsi que le numéro de facture.

N'hésitez pas à nous faire parvenir vos remarques ou suggestion d'amélioration concernant la notice ou les produits par mail afin de nous aider dans notre démarche qualité.

Nous vous souhaitons un bon montage et surtout n'hésitez pas à nous contacter.





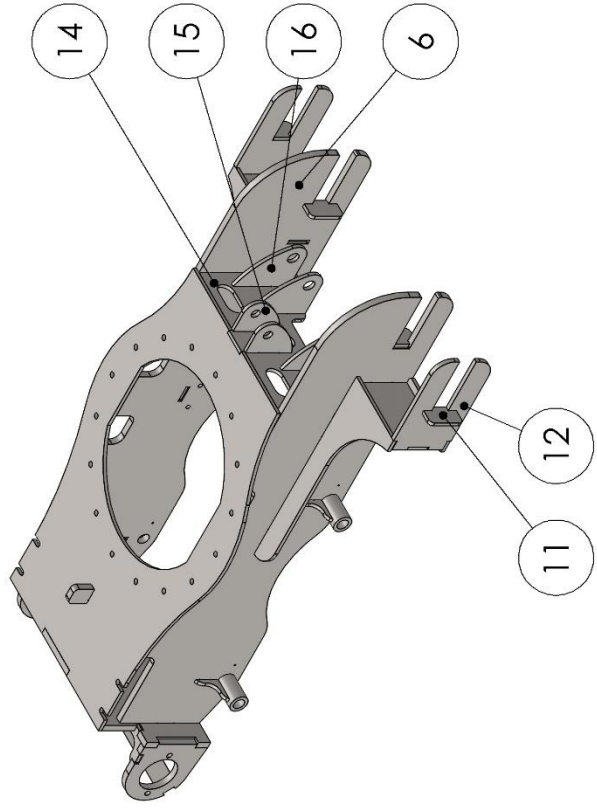
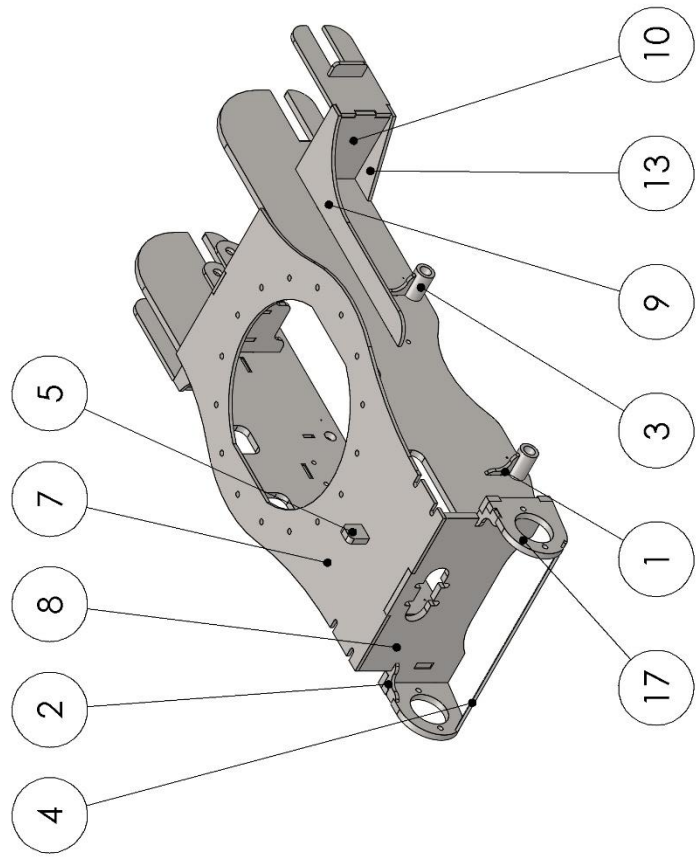
Tolérance générale de soudure + ou - 1 mm

// 1 mm B
 Parallélisme de la surface de référence (Bleu) par rapport à la surface B (Vert) avec un décalage maximum de 1 mm en plus ou en moins par rapport à la cote de 496mm.

⊥ 1 mm A
 Perpendicularité de l'axe de référence (Rose) par rapport à la surface A (Orange)

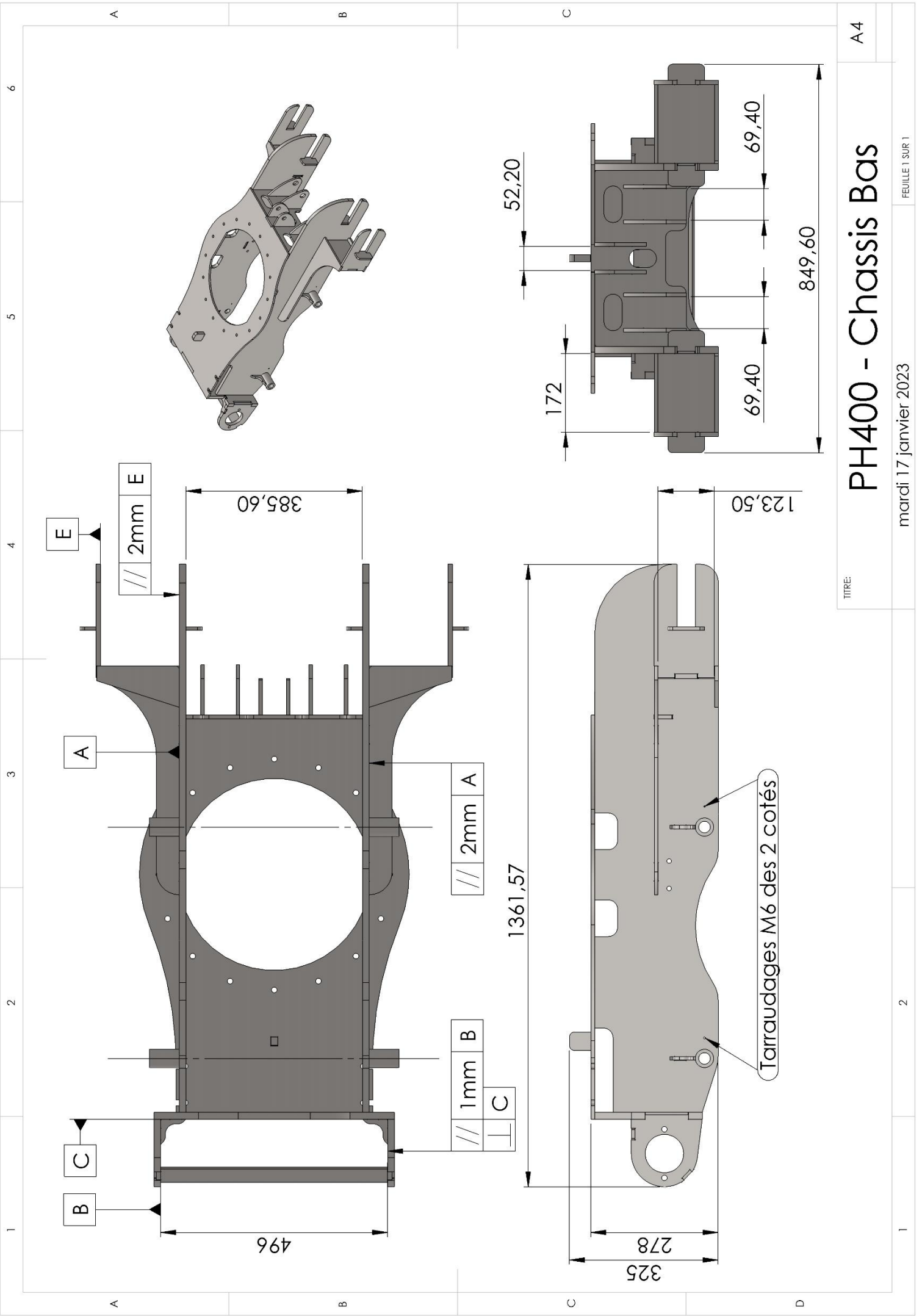
Date de dernière mise à jour: jeudi 15 novembre 2018 11:21:19	No. DE PLAN A4
Matière: Acier	Explication cotation
Cotes en mm	SAS HHO - France
1	3
2	FEUILLE 1 SUR 1

1 2 3 4 5 6



NO. ARTICLE	NUMERO DE PIECE	QTE
1	LA-1309-8-A	4
2	LA-1309-8-B	2
3	BA-25.25 lg 65	4
4	LA-1312-6-B	1
5	LA-1310-15-A	1
6	LA-1655-15-A	2
7	LA-1654-8-A	1
8	LA-1662-15-A	1
9	LA-1657-8-A	2
10	LA-1659-10-A	2
11	LA-1661-8-A	4
12	LA-1658-10-A	2
13	LA-1660-8-A	2
14	LA-1656-8-A	1
15	LA-1615-8-A	2
16	LA-1616-8-A	4
17	LA-1311-15-C	2

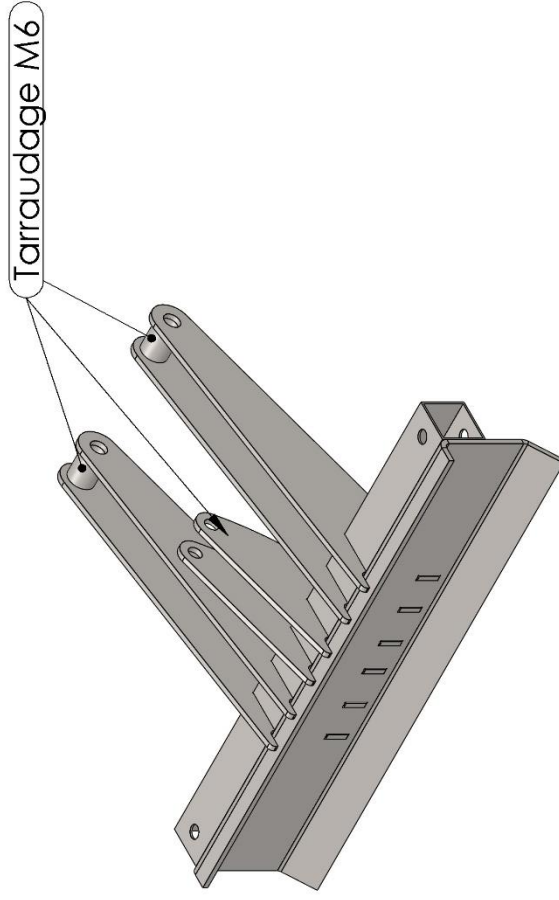
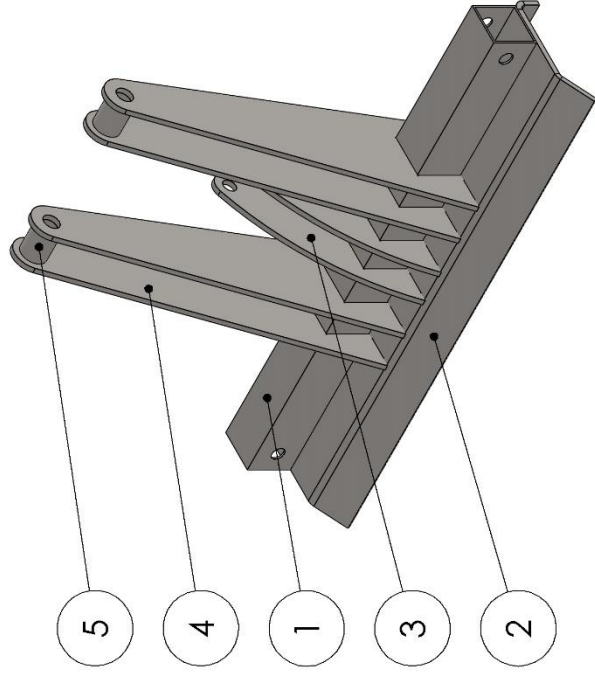
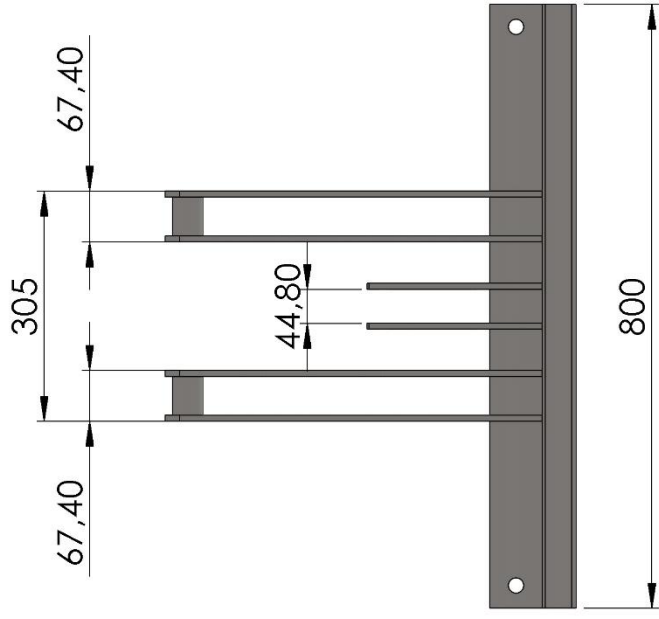
TITRE
PH400 - Chassis Bas - Nomenclature



TITRE:

PH400 - Chassis Bas

A4

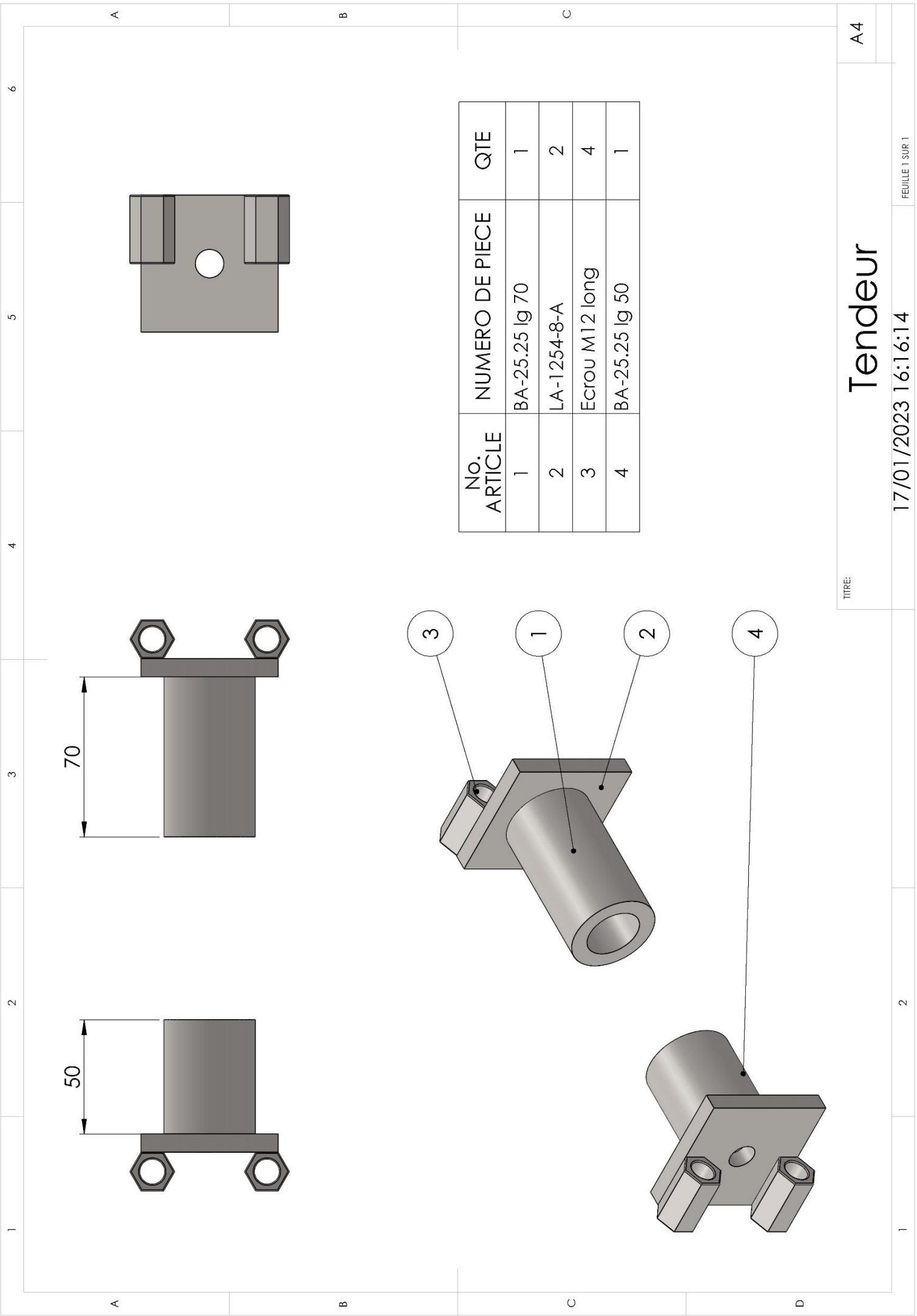


NO. ARTICLE	NUMERO DE PIECE	QTE
1	TU-1073-3-A	1
2	PL-1664-8-A	1
3	LA-1663-8-A	2
4	LA-1627-8-A	4
5	BA-25.25 lg 51	2

TITRE:

PH400 - Lame Stabilisatrice

A4



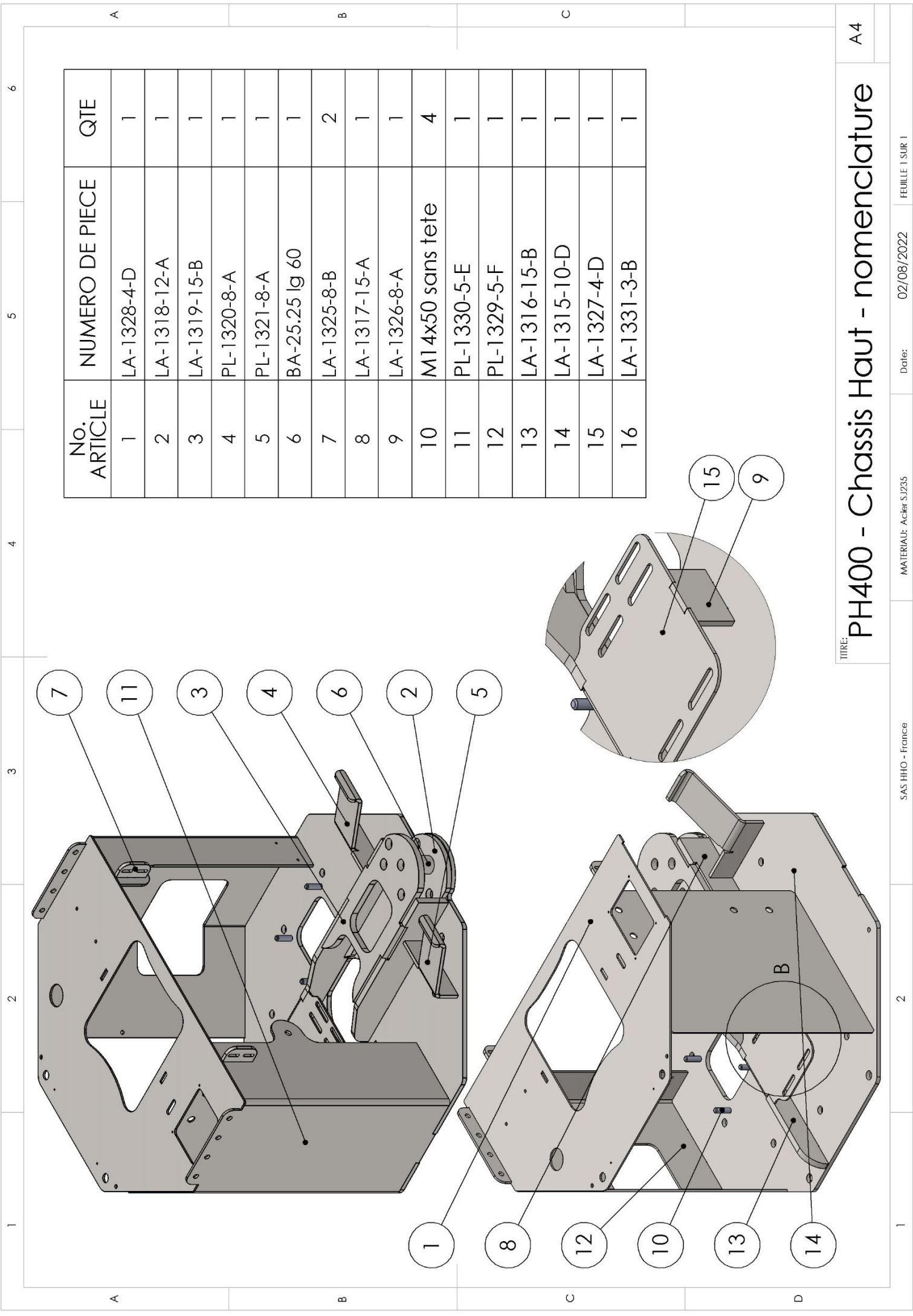
TITRE:

Tendeur

17/01/2023 16:16:14

FEUILLE 1 SUR 1

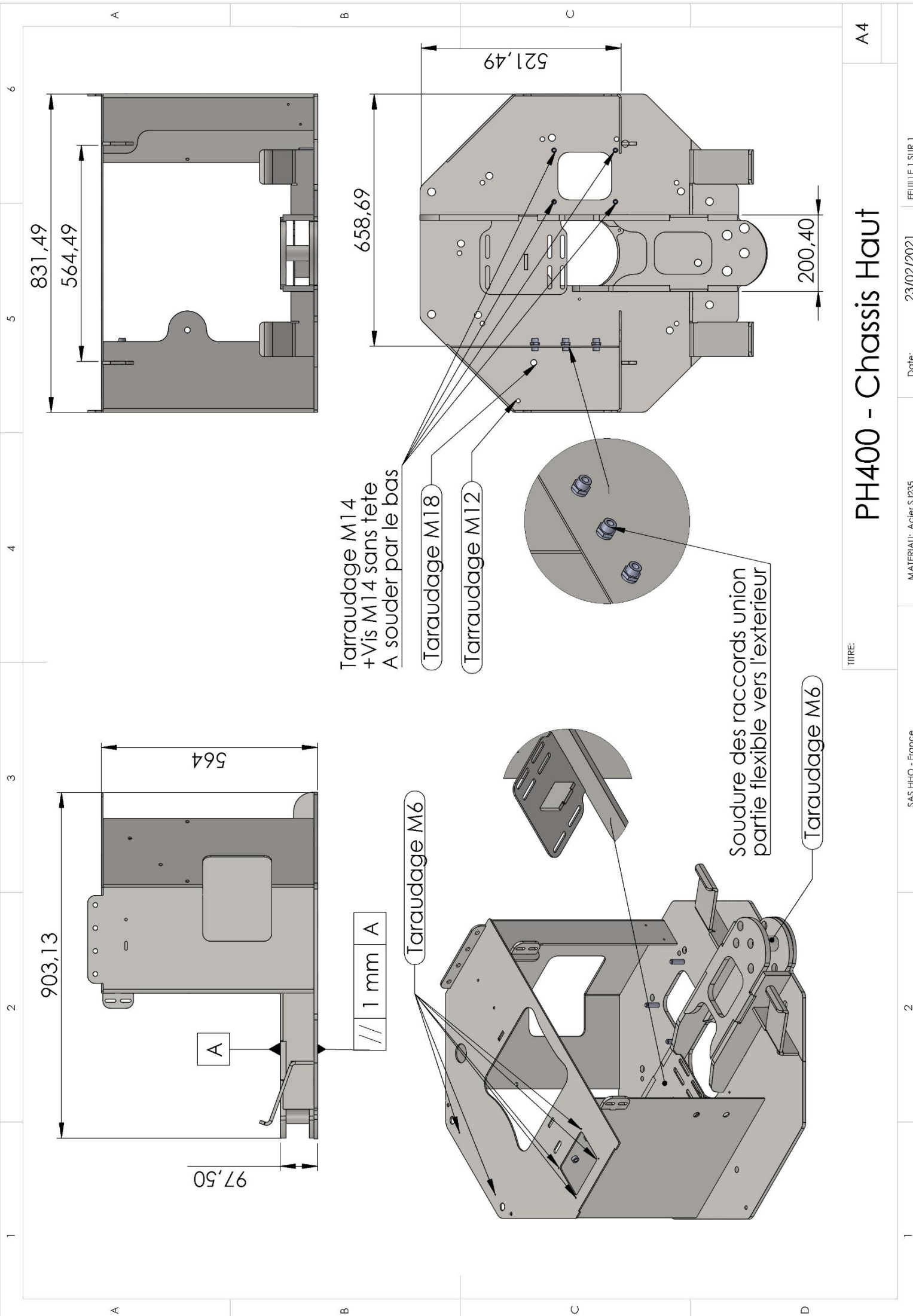
A4



No. ARTICLE	NUMERO DE PIECE	QTE
1	LA-1328-4-D	1
2	LA-1318-12-A	1
3	LA-1319-15-B	1
4	PL-1320-8-A	1
5	PL-1321-8-A	1
6	BA-25.25 lg 60	1
7	LA-1325-8-B	2
8	LA-1317-15-A	1
9	LA-1326-8-A	1
10	M14x50 sans tete	4
11	PL-1330-5-E	1
12	PL-1329-5-F	1
13	LA-1316-15-B	1
14	LA-1315-10-D	1
15	LA-1327-4-D	1
16	LA-1331-3-B	1

TITRE: **PH400 - Chassis Haut - nomenclature**

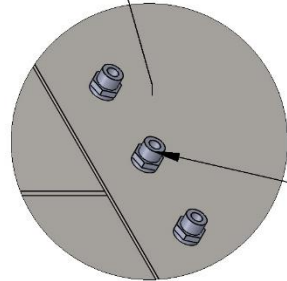
A4



Tarraudage M14
+ Vis M14 sans tete
A souder par le bas

Taroudage M18

Tarraudage M12



Soudure des raccords union
partie flexible vers l'exterieur

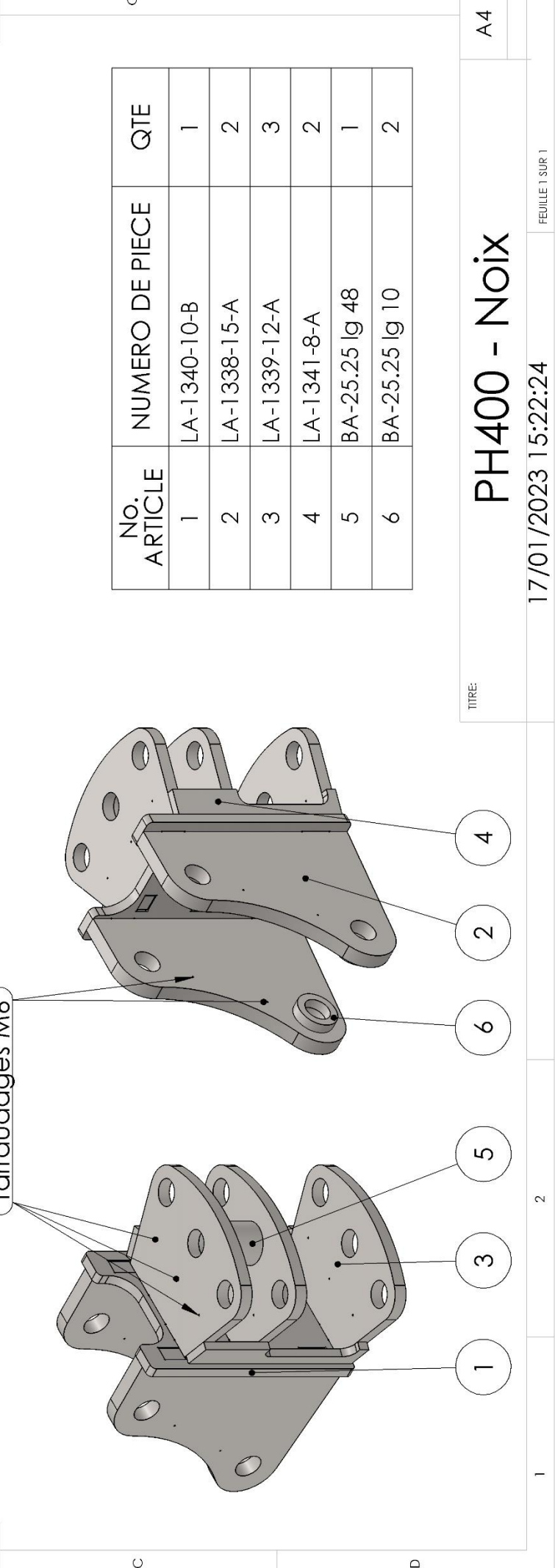
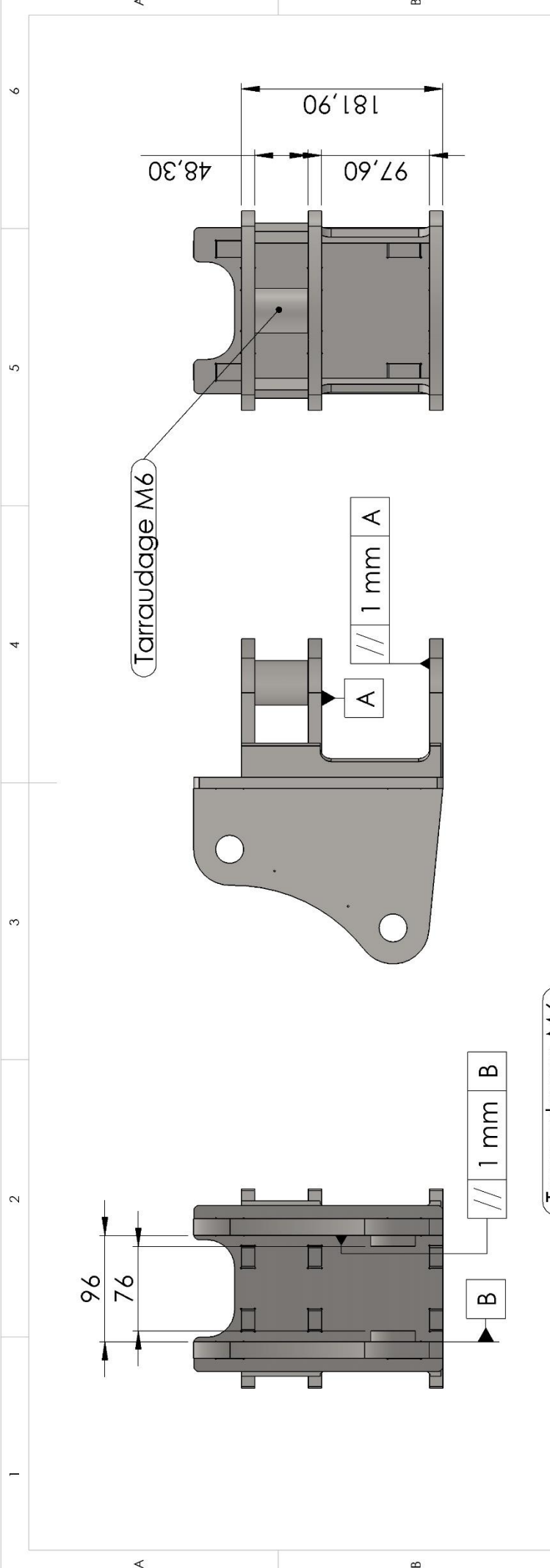
Taroudage M6

Taroudage M6

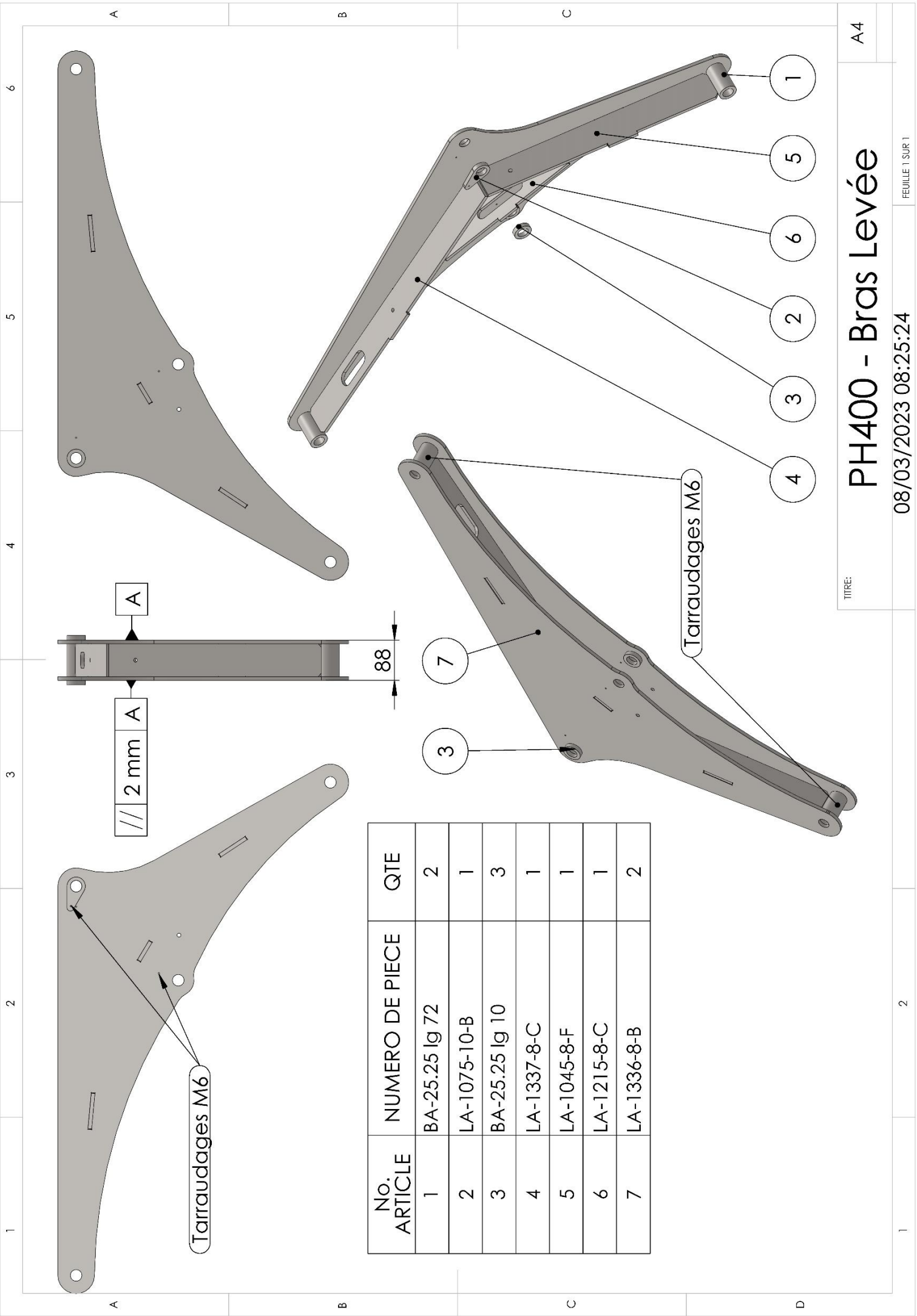
TITRE:

A4

PH400 - Chassis Haut



No. ARTICLE	NUMERO DE PIECE	QTE
1	LA-1340-10-B	1
2	LA-1338-15-A	2
3	LA-1339-12-A	3
4	LA-1341-8-A	2
5	BA-25.25 lg 48	1
6	BA-25.25 lg 10	2



NO. ARTICLE	NUMERO DE PIECE	QTE
1	BA-25.25 lg 72	2
2	LA-1075-10-B	1
3	BA-25.25 lg 10	3
4	LA-1337-8-C	1
5	LA-1045-8-F	1
6	LA-1215-8-C	1
7	LA-1336-8-B	2

TITRE:

PH400 - Bras Levée

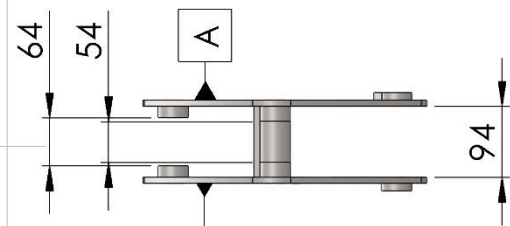
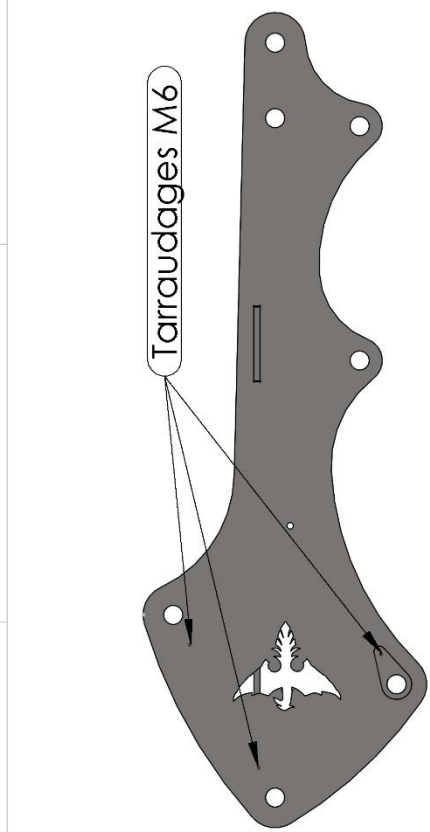
A4

08/03/2023 08:25:24

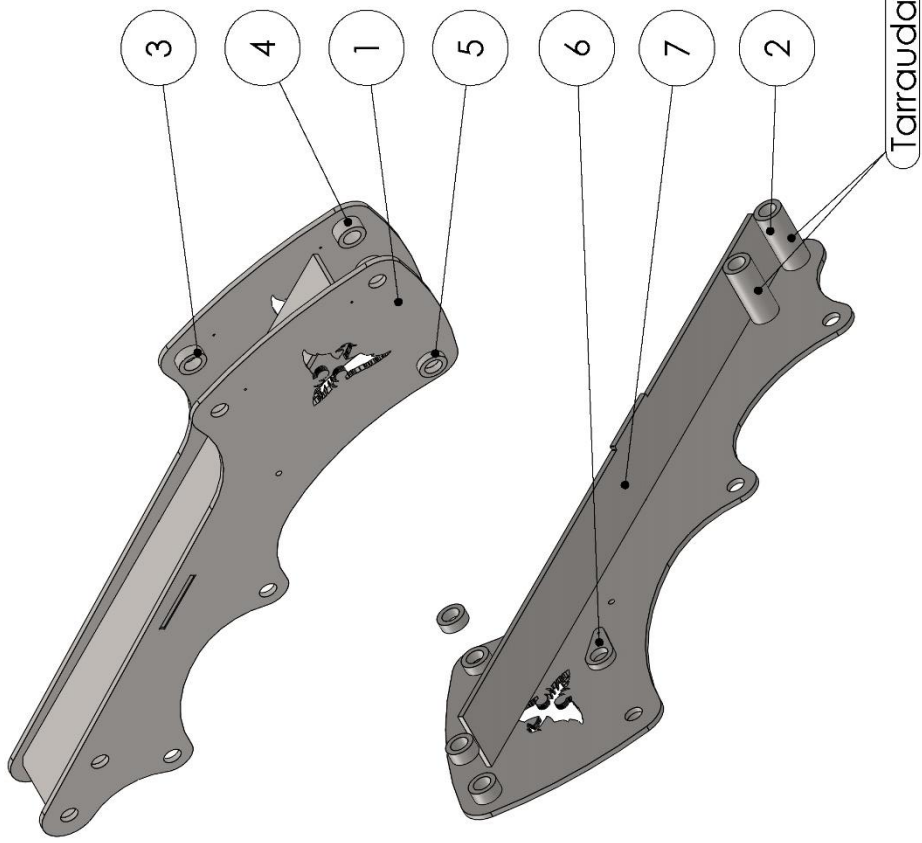
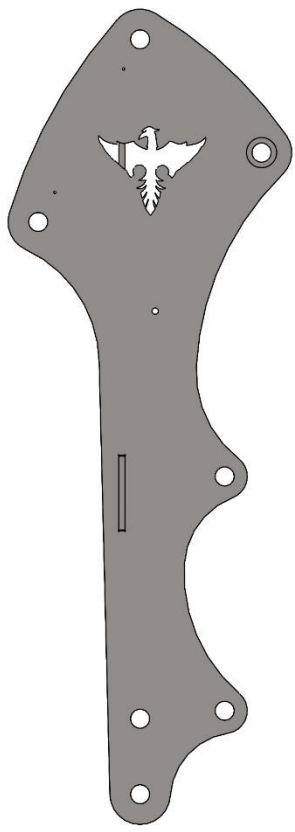
FEUILLE 1 SUR 1

1 2 3 4 5 6

A B C



/// 2 mm A



No. ARTICLE	NUMERO DE PIECE	QTE
1	LA-1335-8-A	2
2	BA-25.25-94	2
3	BA-25.25 lg 15	2
4	BA-25.25 lg 20	2
5	pBA-25.25 lg 10	1
6	LA-1075-10-B	1
7	LA-1046-8-C	1

TITRE: PH400 - Bras Balancier

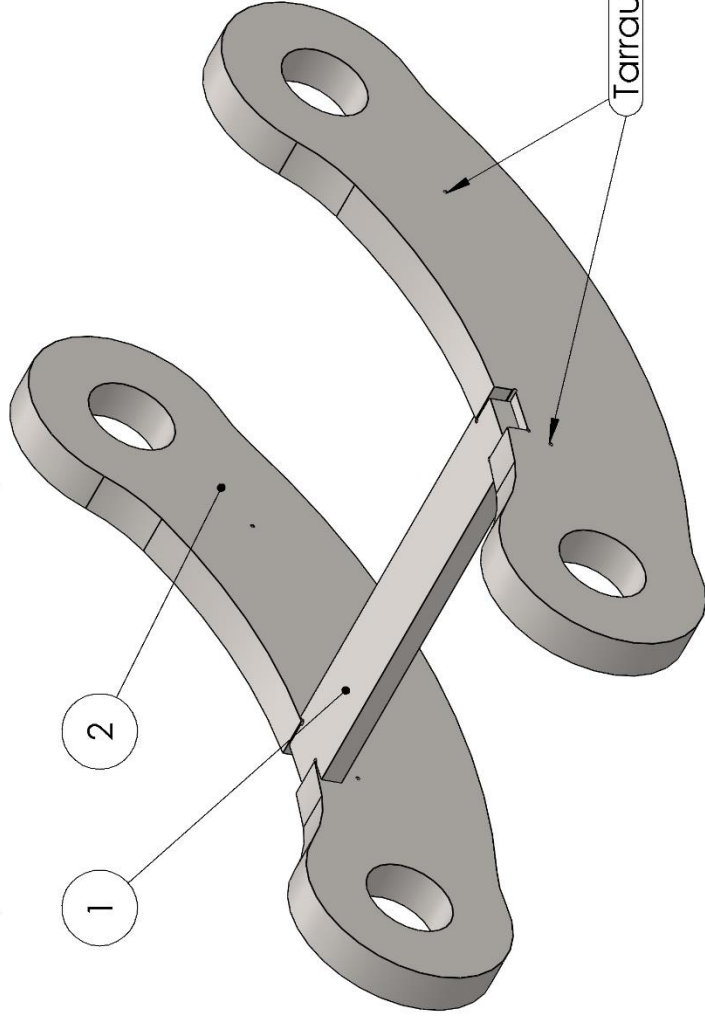
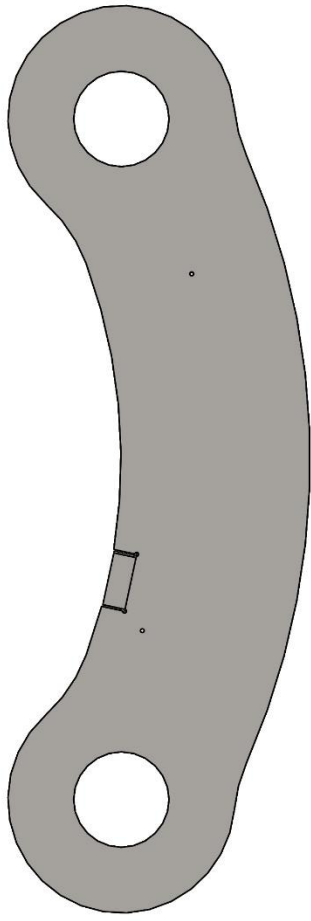
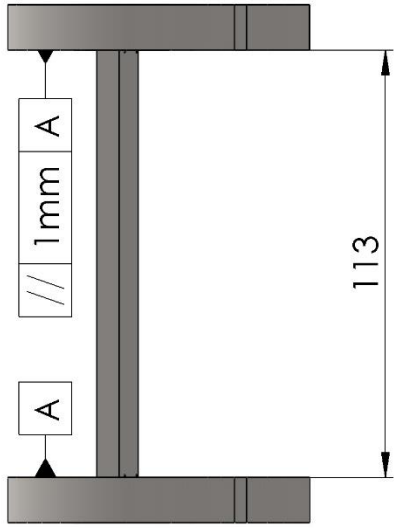
17/01/2023 15:33:15

FEUILLE 1 SUR 1

2

1

A4



No. ARTICLE	NUMERO DE PIECE	QTE
1	LA-1049-6-B	1
2	LA-1125-12-B	2

TITRE:

PH400 - Renvoi Bras

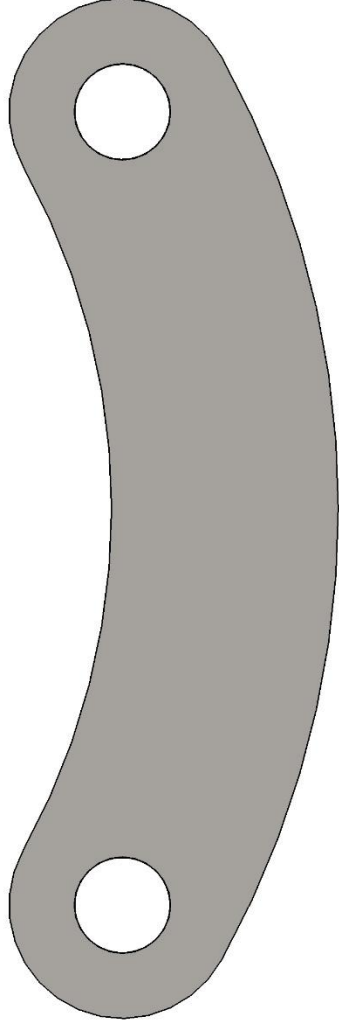
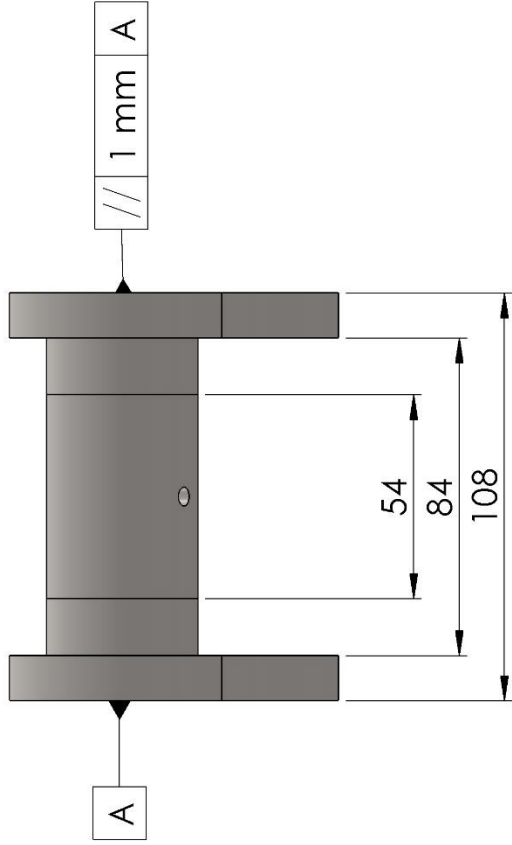
A4

17/01/2023 15:41:51

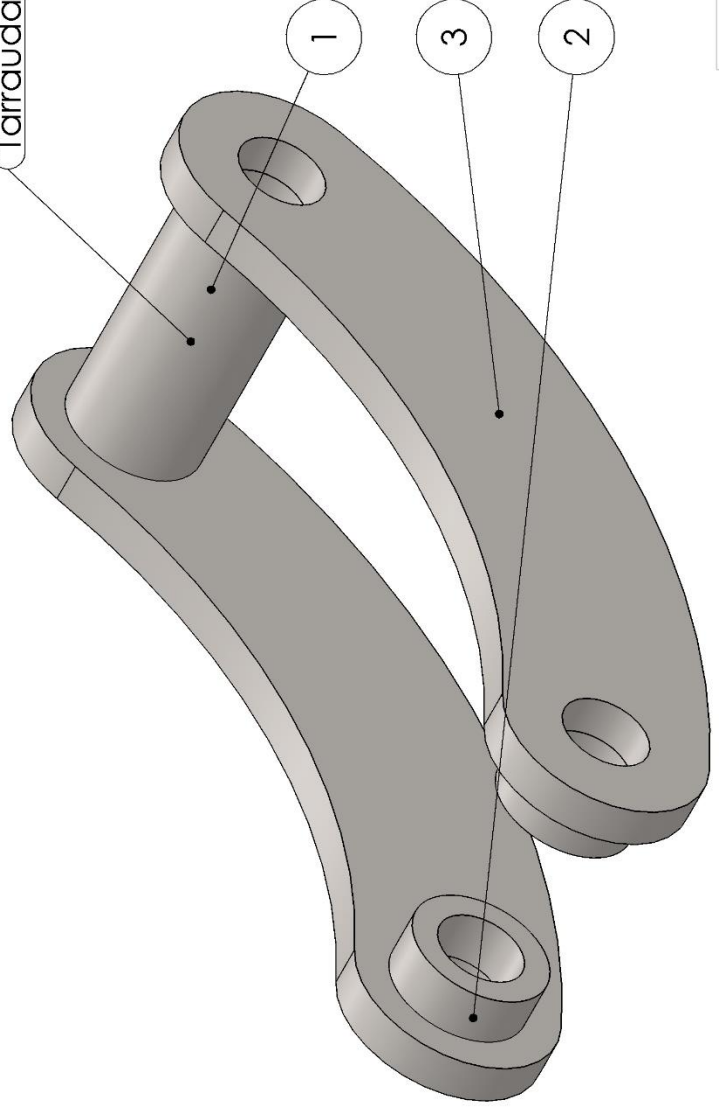
FEUILLE 1 SUR 1

2

1



Tarraudage M6



No. ARTICLE	NUMERO DE PIECE	QTE
1	BA-25.25 lg 84	1
2	BA-25.25 lg 15	2
3	LA-1334-12-A	2

TITRE:

PH400 - Renvoi godet

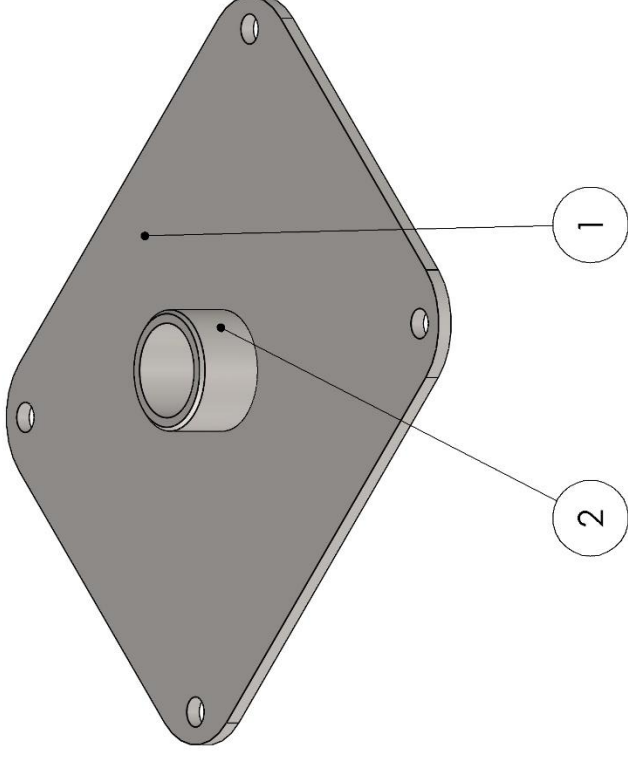
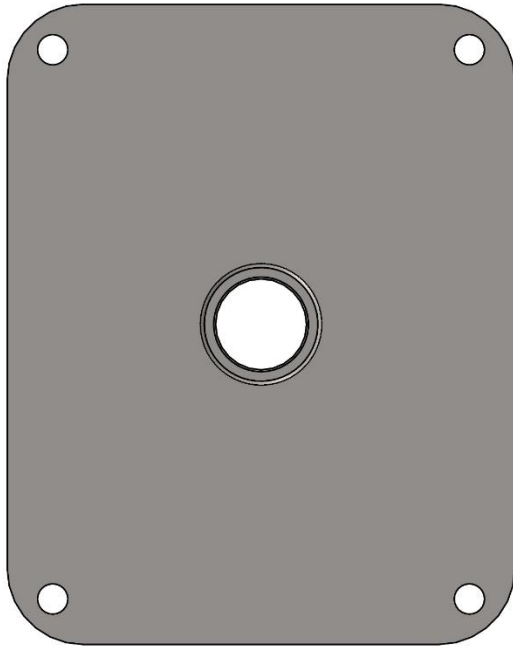
A4

17/01/2023 15:45:18

FEUILLE 1 SUR 1

2

1



No. ARTICLE	NUMERO DE PIECE	QTE
1	LA-1060-4-C	1
2	Bossage M22_-	1

TITRE:

PH400 - Plaque réservoir

1 2 3 4 5 6

A

A

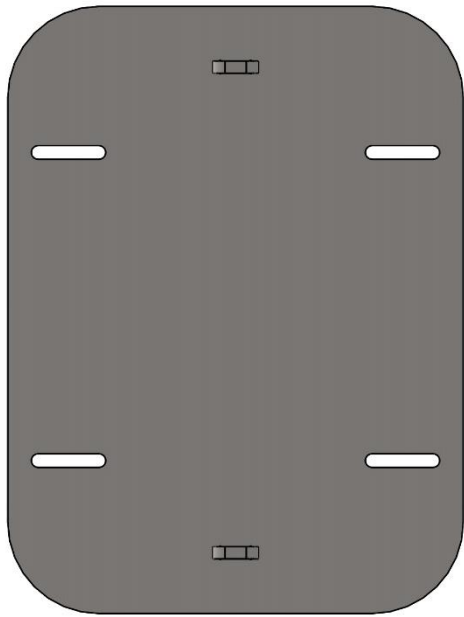
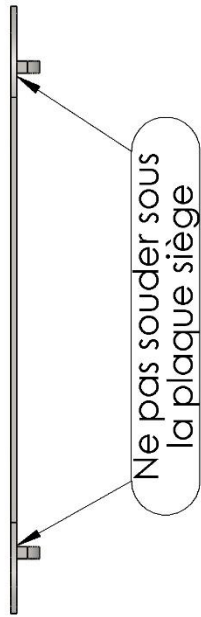
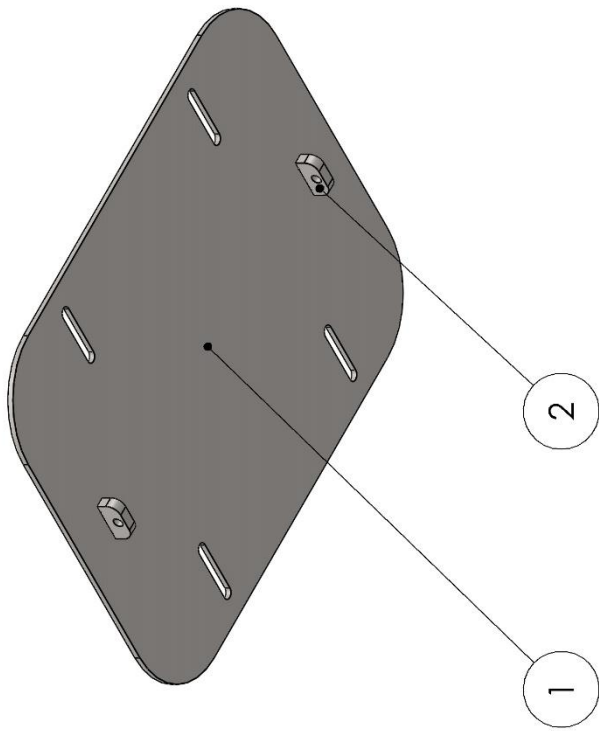
B

B

C

C

D



No. ARTICLE	NUMERO DE PIECE	QTE
1	LA-1333-4-A	1
2	LA-1332-8-A	2

TITRE:

PH400 - Plaque siège

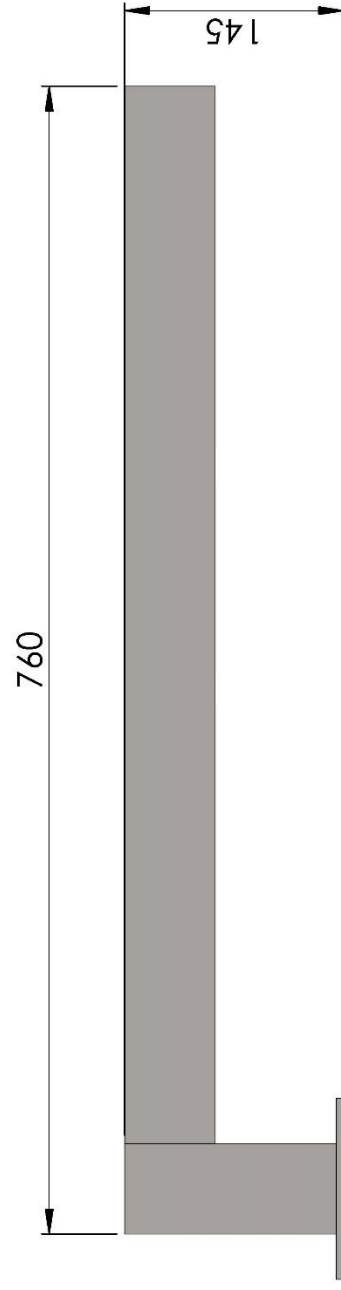
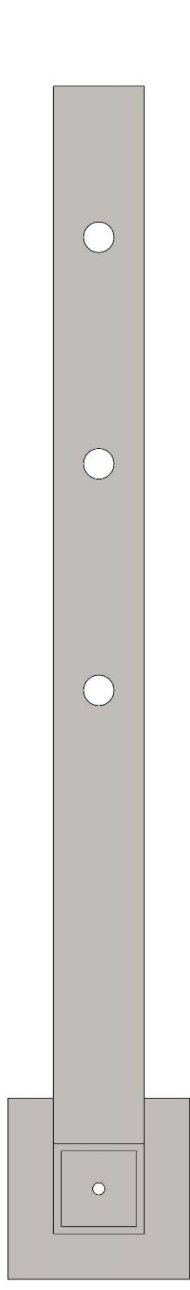
A4

1

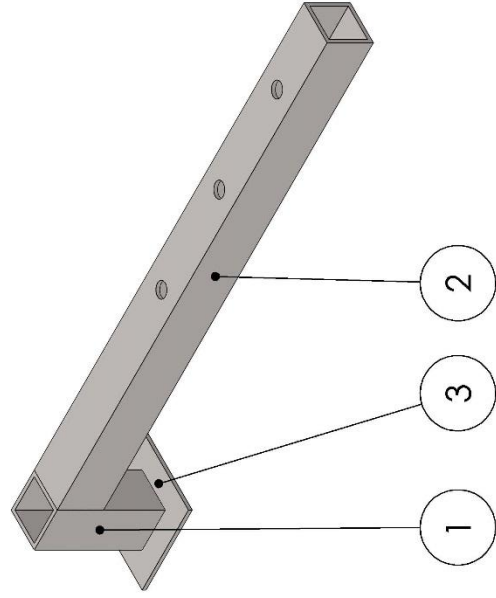
2

17/01/2023 15:53:28

FEUILLE 1 SUR 1



No. ARTICLE	NUMERO DE PIECE	QTE
1	TU-1077-5-A	1
2	TU-1076-5-B	1
3	LA-1313-5-B	1



Poids: 8 kgs

Date de dernière mise à jour:

jeudi 15 novembre 2018 16:58:03

Matériau:

Acier

No. DE PLAN

PH400 - Pieds stabilisateur

A4

Coles en mm

SAS HHO - France

FEUILLE 1 SUR 1

3

2

1

A

B

C

D

6

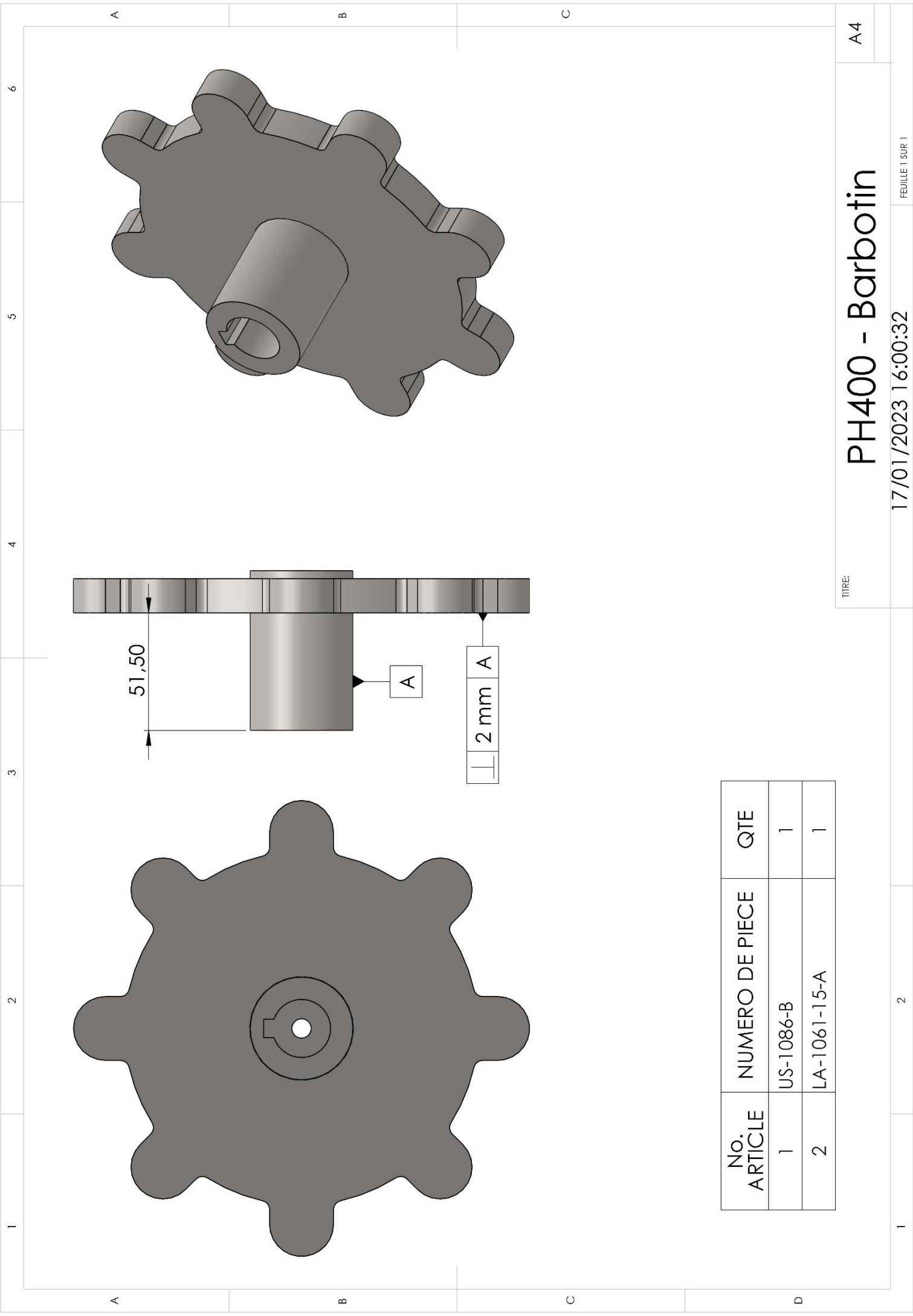
5

4

3

2

1

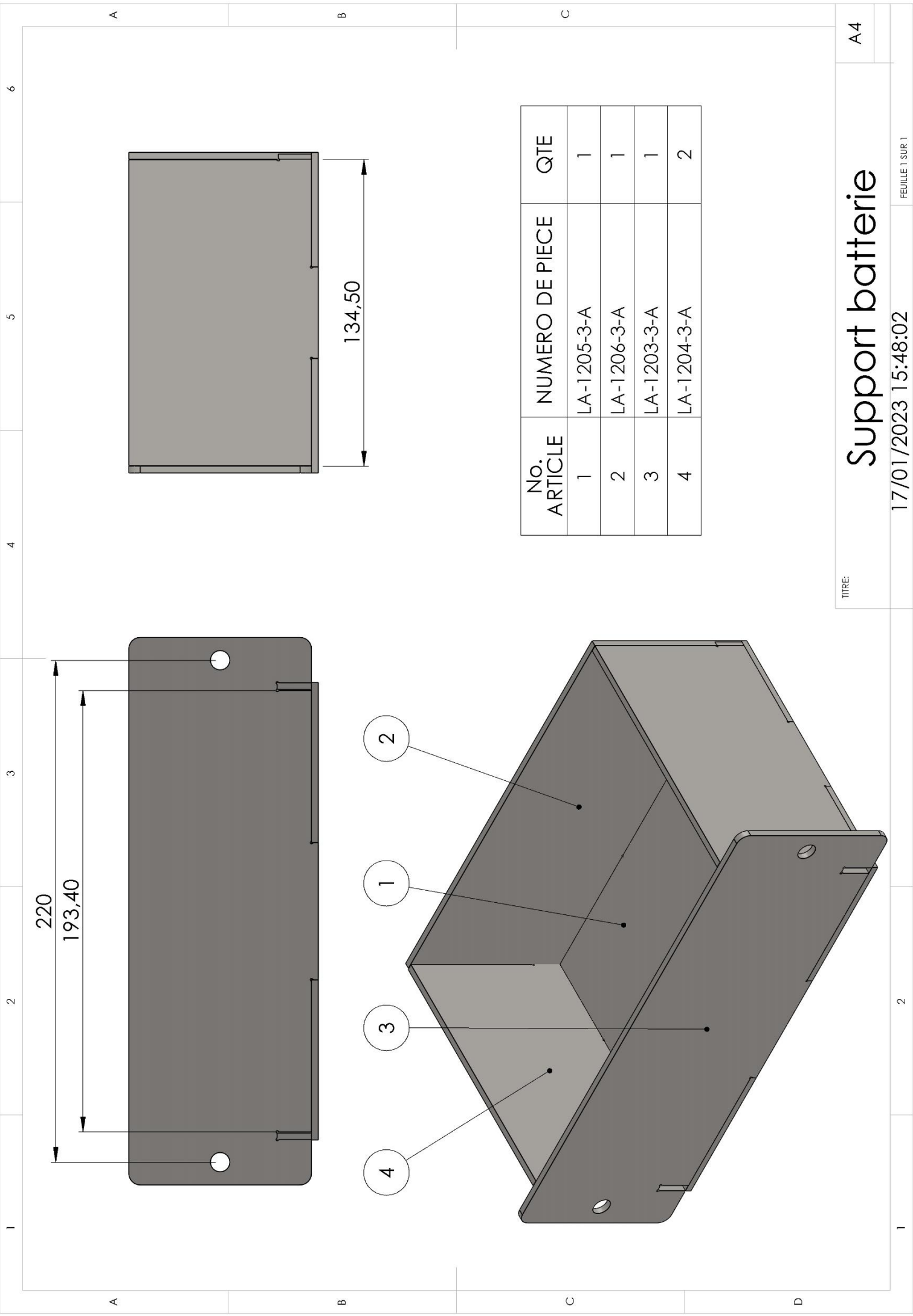


NO. ARTICLE	NUMERO DE PIECE	QTE
1	US-1086-B	1
2	LA-1061-15-A	1


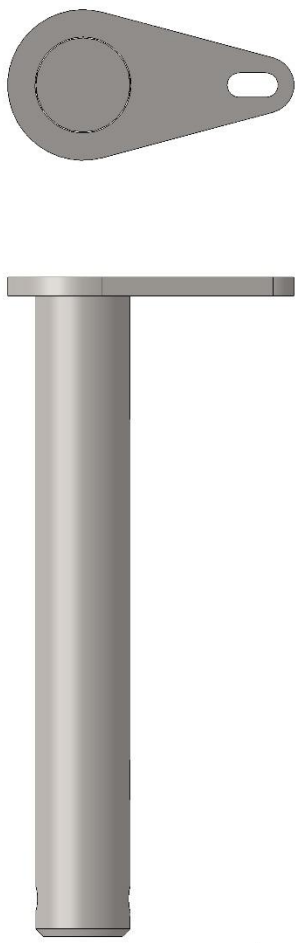
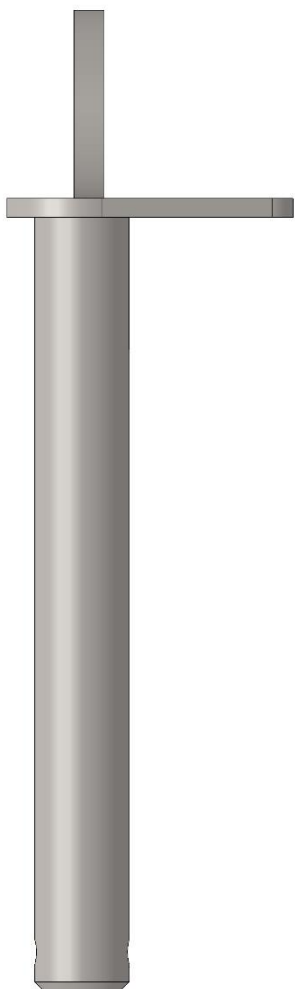
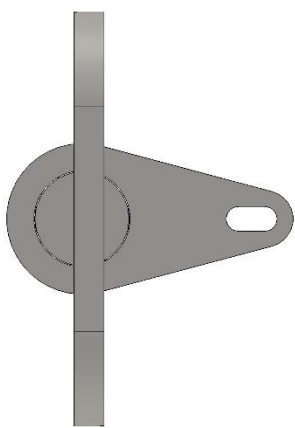
TITRE: **PH400 - Barbotin**

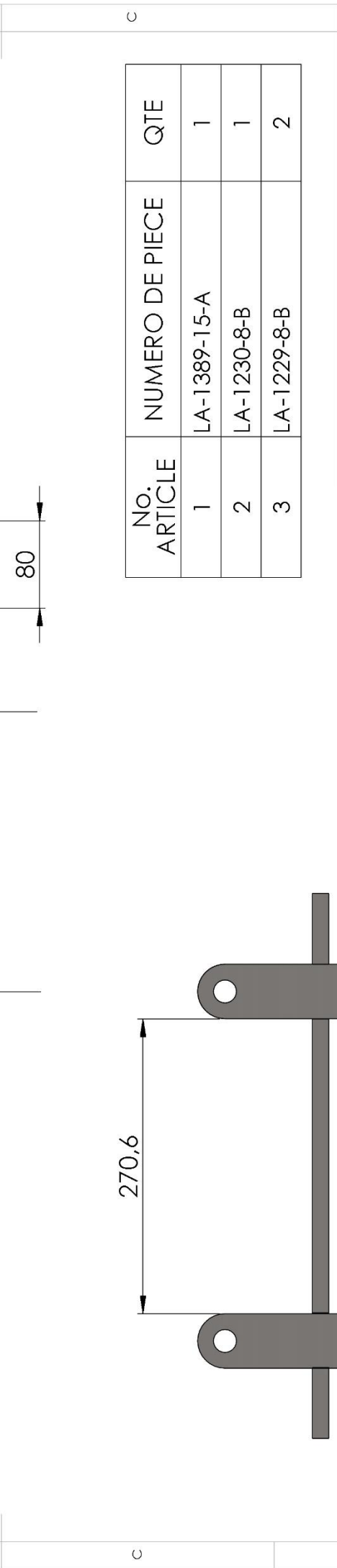
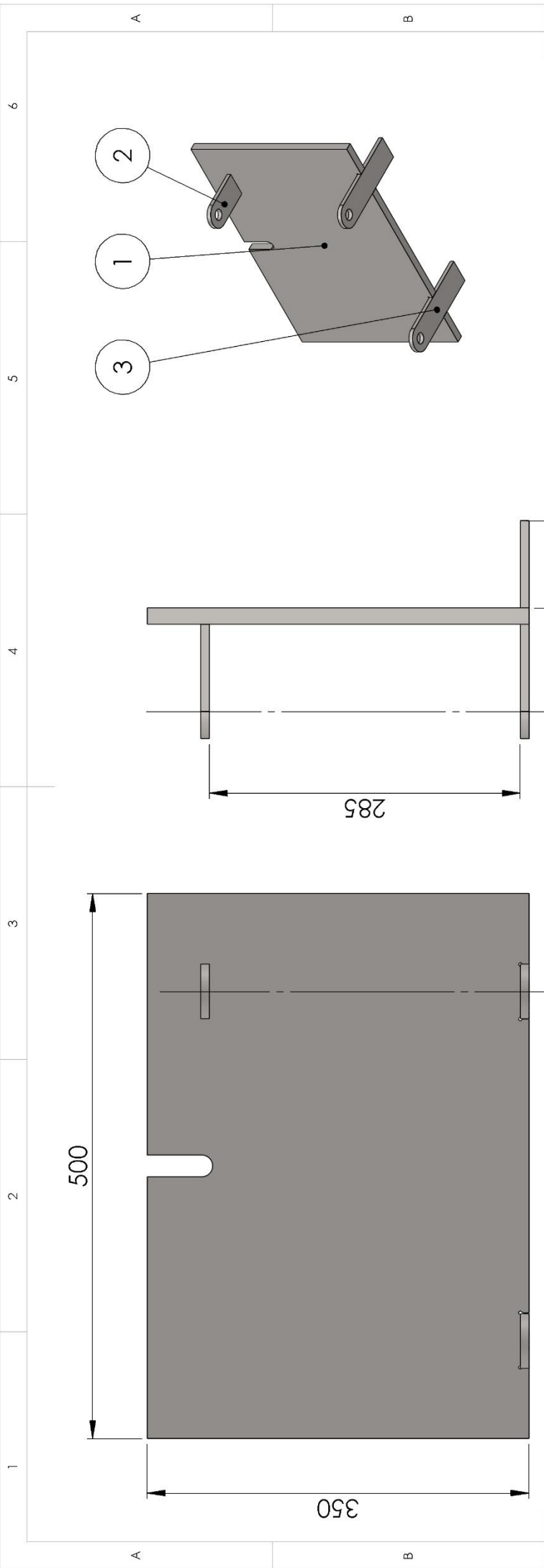
17/01/2023 16:00:32

A4



NO. ARTICLE	NUMERO DE PIECE	QTE
1	LA-1205-3-A	1
2	LA-1206-3-A	1
3	LA-1203-3-A	1
4	LA-1204-3-A	2

A	6	1	2	3	4	5	6																												
A																																			
B																																			
C																																			
D																																			
	<table border="1"> <thead> <tr> <th colspan="2" data-bbox="1173 33 1356 246">Soudure axes</th> <th data-bbox="1173 246 1356 347">Qte</th> </tr> </thead> <tbody> <tr> <td data-bbox="1173 347 1356 470">Axe Ø20 lg 90 - 1P + Rondelle</td> <td data-bbox="1173 470 1356 571"></td> <td data-bbox="1173 571 1356 672">1</td> </tr> <tr> <td data-bbox="1173 571 1356 694">Axe Ø20 lg 90 - 1P + Goutte d'eau</td> <td data-bbox="1173 694 1356 795"></td> <td data-bbox="1173 795 1356 896">2</td> </tr> <tr> <td data-bbox="1173 795 1356 918">Axe Ø25 lg 110 - 1P + goutte d'eau</td> <td data-bbox="1173 918 1356 1019"></td> <td data-bbox="1173 1019 1356 1120">2</td> </tr> <tr> <td data-bbox="1173 1019 1356 1142">Axe Ø25 lg 155 - 1P + goutte d'eau</td> <td data-bbox="1173 1142 1356 1243"></td> <td data-bbox="1173 1243 1356 1344">7</td> </tr> <tr> <td data-bbox="1173 1243 1356 1366">Axe Ø25 lg 175 - 1P + Rondelle</td> <td data-bbox="1173 1366 1356 1467"></td> <td data-bbox="1173 1467 1356 1568">2</td> </tr> <tr> <td data-bbox="1173 1467 1356 1590">Axe Ø25 lg 175 - 1P + Goutte d'eau</td> <td data-bbox="1173 1590 1356 1691"></td> <td data-bbox="1173 1691 1356 1792">6</td> </tr> <tr> <td data-bbox="1173 1691 1356 1814">Axe Ø25 lg 210 - 1P + goutte d'eau</td> <td data-bbox="1173 1814 1356 1915"></td> <td data-bbox="1173 1915 1356 2016">1</td> </tr> <tr> <td data-bbox="1173 1915 1356 2038">Axe Ø25 lg 210 - 1P + goutte d'eau + poignée</td> <td data-bbox="1173 2038 1356 2139"></td> <td data-bbox="1173 2139 1356 2240">1</td> </tr> </tbody> </table>							Soudure axes		Qte	Axe Ø20 lg 90 - 1P + Rondelle		1	Axe Ø20 lg 90 - 1P + Goutte d'eau		2	Axe Ø25 lg 110 - 1P + goutte d'eau		2	Axe Ø25 lg 155 - 1P + goutte d'eau		7	Axe Ø25 lg 175 - 1P + Rondelle		2	Axe Ø25 lg 175 - 1P + Goutte d'eau		6	Axe Ø25 lg 210 - 1P + goutte d'eau		1	Axe Ø25 lg 210 - 1P + goutte d'eau + poignée		1	
Soudure axes		Qte																																	
Axe Ø20 lg 90 - 1P + Rondelle		1																																	
Axe Ø20 lg 90 - 1P + Goutte d'eau		2																																	
Axe Ø25 lg 110 - 1P + goutte d'eau		2																																	
Axe Ø25 lg 155 - 1P + goutte d'eau		7																																	
Axe Ø25 lg 175 - 1P + Rondelle		2																																	
Axe Ø25 lg 175 - 1P + Goutte d'eau		6																																	
Axe Ø25 lg 210 - 1P + goutte d'eau		1																																	
Axe Ø25 lg 210 - 1P + goutte d'eau + poignée		1																																	
	<table border="1"> <tr> <td data-bbox="1173 1108 1356 1377">Date de dernière mise à jour:</td> <td colspan="6" data-bbox="1173 1377 1356 1478">mercredi 23 août 2023 10:25:43</td> </tr> <tr> <td data-bbox="1173 1377 1356 1478">No. DE PLAN</td> <td colspan="6" data-bbox="1173 1478 1356 1579">AXES</td> </tr> <tr> <td data-bbox="1173 1478 1356 1579">Matière:</td> <td colspan="6" data-bbox="1173 1579 1356 1680">Acier</td> </tr> <tr> <td data-bbox="1173 1579 1356 1680">SAS HHO - France</td> <td colspan="6" data-bbox="1173 1680 1356 1780">FEUILLE 1 SUR 1</td> </tr> </table>							Date de dernière mise à jour:	mercredi 23 août 2023 10:25:43						No. DE PLAN	AXES						Matière:	Acier						SAS HHO - France	FEUILLE 1 SUR 1					
Date de dernière mise à jour:	mercredi 23 août 2023 10:25:43																																		
No. DE PLAN	AXES																																		
Matière:	Acier																																		
SAS HHO - France	FEUILLE 1 SUR 1																																		
1	2	3	4	5	6	7	8																												



NO. ARTICLE	NUMERO DE PIECE	QTE
1	LA-1389-15-A	1
2	LA-1230-8-B	1
3	LA-1229-8-B	2

TITRE:
Support contre poids

Date: 03/05/2019

A4